

公开招标采购文件

采购项目编号：GXZC2018-G1-17131-GXYL

项目名称：教学实验设备采购

采购单位：广西师范大学

采购代理机构：云之龙招标集团有限公司

2018年6月19日

目 录

第一章 公开招标公告	2
第二章 采购需求	7
第三章 投标人须知	44
一、总 则	47
二、招标文件	50
三、投标文件的编制	50
四、开 标	55
五、资格审查	56
六、评 标	57
七、中标和合同	58
八、其他事项	59
第四章 评标办法及评分标准	66
第五章 合同主要条款格式	72
第六章 投标文件格式	79
投标文件外层包装封面格式	79
投标文件组成	80
一、资格证明文件	81
二、商务技术文件	83
（一）报价文件	83
（二）商务文件	86
（三）技术文件	97

第一章 公开招标公告

云之龙招标集团有限公司受广西师范大学委托，根据《中华人民共和国政府采购法》、《中华人民共和国政府采购法实施条例》及财政部令第 87 号《政府采购货物和服务招标投标管理办法》等规定，对教学实验设备项目进行公开招标采购，现将本次公开招标有关事项公告如下：

一、采购项目名称：教学实验设备采购

二、采购项目编号：GXZC2018-G1-17131-GXYL 代理编号：YLGLG20181007-Q

三、采购内容（具体内容详见附件：采购需求）

A 分标：采购预算：人民币 19.86 万元

项号	采购内容	数量	单位
1	无线传屏器	1	个
2	HDMI 高清图传系统	2	套
3	数码摄像机 DV	1	台
4	资料柜	8	个
5	激光雕刻机	1	台
6	打印机	2	台
7	光敏 3D 打印机	1	台
8	货架	4	个
9	砂带打磨机	2	台
10	学生电源	15	个
11	会议音响系统	1	套
12	工具物料整理架	2	套
13	会议桌	1	张
14	实验室配套桌椅	12	套

B 分标：采购预算：人民币 18.03 万元

项号	采购内容	数量	单位
1	超短焦投影机	1	台
2	光学电子白板	1	台
3	电子白板移动支架	1	块
4	计算机	12	台
5	固态硬盘	12	个
6	功率放大器	1	台
7	全频音箱	4	只
8	话筒	1	台
9	无线手持话筒	1	套
10	打印机	1	台
11	彩色喷墨打印机	1	台
12	国际贸易沙盘	1	套
13	空调	1	台
14	交换机	1	台
15	综合布线	1	项

C 分标：采购预算：人民币 24.82 万元

项号	采购内容	数量	单位
1	“统计产品与服务解决方案”与结构方程模型的分析软件	2	套
2	心理学实验刺激呈现软件	4	套
3	儿童发展评估工具	1	套
4	定性资料分析软件	1	套
5	文献管理工具软件	1	套
6	社会网分析软件	1	套
7	多功能一体机	1	台
8	计算机	4	台
9	空调	2	台
10	文件柜	2	个
11	电脑桌	2	套
12	桌子	50	张
13	椅子	50	张

D 分标：采购预算：人民币 16.66 万元

项号	采购内容	数量	单位
1	多功能播放机	1	台
2	音频功率放大器	1	台
3	音箱	2	对
4	调音台	1	台
5	时序器	1	台
6	无线话筒	1	套
7	音响机柜	1	个
8	配套线材	1	项
9	专业舞蹈地胶	210	平方米
10	钢琴	1	台
11	空调	2	台
12	储物架	3	组
13	液晶智能黑板	1	套

E 分标：采购预算：人民币 54.926 万元

项号	采购内容	数量	单位
1	高清摄像机	2	台
2	无线话筒	3	套
3	高清移动演播室系统	1	台
4	高标清移动录像工作站	1	台
5	综合电缆	4	条
6	监听耳机	1	付
7	调音台	1	台
8	提词器	1	套
9	非线性编辑系统	1	套

10	虚拟演播室系统	1	套
11	监视器	1	台
12	返看液晶屏	1	台
13	液晶屏移动支架	1	套
14	SDI 转 HDMI 高清转换器	1	台
15	钢木结构编辑台	6	台
16	椅子	4	把
17	监听音箱	2	只
18	数字调光台	1	台
19	LED 聚光灯	6	台
20	LED 柔光灯	18	台
21	灯光钢结构层	1	套
22	影视线缆	300	米
23	恒力铰链	6	条
24	灯光辅料	1	项
25	吸顶空调	1	台
26	挂式空调	1	台
27	摄像机	1	套

如需进一步了解详细内容，详见招标文件。

四、本项目需要落实的政府采购政策

1. 政府采购促进中小企业发展。
2. 政府采购支持采用本国产品的政策。
3. 强制采购、优先采购环境标志产品、节能产品。
4. 政府采购促进残疾人就业政策。
5. 政府采购支持监狱企业发展。

五、投标人的资格要求

1. 符合《中华人民共和国政府采购法》第二十二条规定。
2. 国内注册（指按国家有关规定要求注册的），具备合法资格的供应商。
3. 本项目不接受未购买本招标文件的投标人投标。

4. 单位负责人为同一人或者存在直接控股、管理关系的不同供应商，不得参加同一合同项下的政府采购活动。除单一来源采购项目外，为采购项目提供整体设计、规范编制或者项目管理、监理、检测等服务的供应商，不得再参加该采购项目的其他采购活动。

5. 对在“信用中国”网站(www.creditchina.gov.cn)、中国政府采购网(www.ccgp.gov.cn)等渠道列入失信被执行人、重大税收违法案件当事人名单、政府采购严重违法失信行为记录名单及其他不符合《中华人民共和国政府采购法》第二十二条规定条件的供应商，不得参与政府采购活动。

6. 本项目各分标均接受联合体投标。

六、招标文件的获取

1. 获取时间：自本公告发布之时起至 2018 年 6 月 26 日止的正常工作日，正常工作时间是指每日上午 8 时 00 分到 12 时 00 分，下午 15 时 00 分到 18 时 00 分，双休日和法定节假日不办理业务。

2. 获取地点：云之龙招标集团有限公司（广西桂林市中山北路 25 号 3 楼）

3. 招标文件售价每本 250 元，售后不退。如需邮寄，每本另加邮费 50 元（邮购招标文件的，必须于获取招标文件截止时间前将招标文件的工本费及邮费汇到采购代理机构指定账号。联系电话 0773-2887311）。依据《国家税务总局关于增值税发票开具有关问题的公告》国家税务总局公告 2017 年第 16 号的规定，投标人在索取发票时，需提供纳税人识别号或统一社会信用代码。

邮购招标文件的开户银行和账户：

开户名称：**云之龙招标集团有限公司桂林分公司**
开户银行：**中国工商银行股份有限公司桂林市桂湖支行**
银行账号：**2103200209300002239**

4. 获取招标文件的方式：

①法定代表人（负责人/自然人）本人购买的，提供相应身份证复印件和主体资格证明（如营业执照、事业单位法人证书等）副本复印件各一，须加盖单位公章（自然人除外）；非法定代表人（负责人/自然人）本人购买的，需携带法定代表人（负责人/自然人）授权委托书及委托代理人身份证复印件和主体资格证明（如营业执照、事业单位法人证书等）副本复印件，须加盖单位公章（自然人除外）。

②邮购招标文件的，投标人必须于招标文件发售截止时间前将工本费及邮费汇到采购代理机构指定账号，同时该汇款凭证复印件及其法定代表人（负责人/自然人）本人相应身份证复印件、主体资格证明（如营业执照、事业单位法人证书等）副本复印件、授权委托书（如有）、委托代理人身份证复印件（如有）等合格材料须加盖单位公章（自然人除外），也必须于招标文件发售截止时间前寄到采购代理机构财务部（联系电话：0773-2887311），否则，邮购不成立。

七、投标保证金

投标保证金金额（人民币）：**A分标：壹仟玖佰玖拾元整（¥1990.00）；B分标：壹仟捌佰壹拾元整（¥1810.00）；C分标：贰仟肆佰玖拾元整（¥2490.00）；D分标：壹仟柒佰元整（¥1700.00）；E分标：伍仟叁佰元整（¥5300.00）**（以上分标均须足额交纳）。

投标人必须于投标截止时间前将投标保证金以转账或电汇等非现金形式（自然人除外）交到云之龙招标集团有限公司指定账户【**开户名称：云之龙招标集团有限公司桂林分公司，开户银行：中国工商银行股份有限公司桂林市桂湖支行，银行账号：2103200209300002239**】，**否则视为无效投标保证金。本项目不接受现金形式或从个人账户转出的投标保证金（自然人除外）。**

八、投标截止时间和地点

投标人应于**2018年7月10日上午10时00分**前将投标文件密封送交到云之龙招标集团有限公司开标大厅（广西桂林市中山北路25号3楼），逾期送达的或未按照招标文件要求密封的投标文件，采购代理机构将予以拒收。

投标文件提交起止时间：2018年7月10日上午9时00分~10时00分

九、开标时间及地点

本次招标将于**2018年7月10日上午10时00分**在云之龙招标集团有限公司开标大厅（广西桂林市中山北路25号3楼）开标。

十、信息公告发布媒体

www.ccgp.gov.cn（中国政府采购网）、www.gxzfcg.gov.cn（广西壮族自治区政府采购网）、www.gxyunlong.cn（云之龙集团网）。

十一、联系事项

1. 采购单位名称：广西师范大学

联系人：高萍丽 联系电话：0773-5846462

地址：广西桂林市育才路15号

2. 采购代理机构：云之龙招标集团有限公司

联系人：吕雯、黄钊钊 联系电话：0773-2887388 2887399 传真：0773-2889218

联系地址：广西桂林市中山北路25号3楼

3. 监督部门：广西壮族自治区财政厅政府采购监督管理处

联系电话：0771-5331544

十三、公告期限：自本公告发布之日起至2018年6月26日。

附件：采购需求

云之龙招标集团有限公司
2018年6月19日

第二章 采购需求

说明：

1. 本招标文件所称中小企业必须符合《政府采购促进中小企业发展暂行办法》第二条规定。

2. 投标人被认定为小型和微型企业且其所投标产品为小型和微型企业产品的，该产品的投标报价给予 6% 的扣除；投标人为大中型企业与小型、微型企业组成联合体投标，其中小型、微型企业的协议合同金额占到联合体协议合同总金额 30% 以上（含 30%）的，联合体投标价给予 2% 的扣除，扣除后的价格为评标报价。

3. 监狱企业、残疾人福利性单位视同小型、微型企业，享受预留份额、评审中价格扣除等促进中小企业发展的政府采购政策。小型、微型企业提供中型企业制造的货物的，视同为中型企业。小型、微型企业提供大型企业制造的货物的，视同为大型企业。

4. 台式计算机，便携式计算机，平板式微型计算机，激光打印机，针式打印机，液晶显示器，制冷压缩机，空调机组，专用制冷、空调设备，镇流器，空调机，电热水器，普通照明用双端荧光灯，电视设备，视频设备，便器，水嘴等品目为政府强制采购的节能产品（具体品目以“★”标注）。其他品目为政府优先采购的节能产品。若采购货物含有此类产品时，投标人的投标货物必须使用政府强制采购的节能产品，投标人在投标文件中必须提供所投产品属于现行政府强制采购节能产品的证明材料（加盖投标人公章，自然人除外），否则相应投标无效。

A 分标：

一、采购需求				
项号	采购内容	项目要求及技术需求	数量	单位
1	无线传屏器	1. 操作系统：Windows 7/8/8.1/10 32 和 64 位或同等及以上档次； 2. Mac OS X 10.8 或同等及以上档次，支持 airplay 镜像功能； 3. Android 4.0 或同等及以上档次，iOS 7.0 或同等及以上档次版本支持 airplay 镜像功能； 4. 帧数：可达每秒 30 帧； 5. 输出分辨率：HDMI 1920*1200； 6. 输入分辨率：可达 1920*1080； 7. 噪音级别：最 1 大 28dBA； 8. 屏幕上同时显示的最：大源数 4； 9. 同时连接数量：8； 10. 音频：兼容音频； 11. 无线传输协议：IEEE 802.11 a/802.11ac； 12. 无线数据速率：可达 867Mbps； 13. 范围：最长 30 米(100 英尺)。	1	个
2	HDMI 高清图传系统	1. 发射功率：14dBm； 2. 工作频率：5GHz； 3. 天线方式：采用外置天线×2； 4. 频率稳定性：-20PPM 供电电源 (1) DC 电源（6V~17V）； (2) 锂电池（LP-E6+或兼容系列）； 5. 信道带宽：40MHz； 6. 锂电池使用时间：2H（LP-E6+、1600mAh）；	2	套

		<p>7. 传输范围：120 米；</p> <p>8. 产品尺寸（mm）约：118×54×43；</p> <p>9. 机械接口：1/4 英寸，螺孔（2 个）；</p> <p>10. 热靴接驳锁定装置， LP-E6+兼容系列电池卡槽；</p> <p>11. LCD 屏显示；</p> <p>12. 工作模式：->工作频点 ->网络/视频状态指示 ->电池电量；</p> <p>13. 视频格式：480p, 576p, 720p, 1080i, 1080p；</p> <p>14. 工作温度：锂电池供电：0 - 40℃；DC WALL 供电：-10-60℃； 存储温度：-40~80° C；</p> <p>15. 音频格式：PCM, DTS-HD, Dolby TrueHD；</p> <p>功能接口：HDMI 输入；电源接口；电源按钮；MODE 按钮；OK 按钮； 麦克风接口；LCD 显示屏；电源指示灯；电量警示灯；Mini USB。</p>		
3	数码摄像机 DV	<p>1. 传感器类型：Exmor R CMOS；</p> <p>2. 传感器尺寸：（1/2.3）英寸；</p> <p>3. 最大像素：1890 万；</p> <p>4. 有效像素：829 万；</p> <p>5. 光学变焦：10 倍；</p> <p>6. 数字变焦：120 倍；</p> <p>7. 实际焦距：f=3.8-38mm；</p> <p>8. 等效 35mm 焦距动态模式：29.8-298.0mm；</p> <p>9. 静态模式：26.8-268.0mm（16:9），32.8-328.0mm（4:3）；</p> <p>10. 最大光圈 F1.8-F3.4；</p> <p>11. 对焦方式自动对焦，手动对焦；</p> <p>12. 最近对焦距离约 10mm-800mm；</p> <p>13. 标准快门速度：1/50-1/10000 秒；</p> <p>14. 夜摄模式：0 流明（1/50 秒） 纠错；</p> <p>15. 白平衡自动，预设（一键式，户外，室内）。</p>	1	台
4	资料柜	<p>1. 规格（长*宽*高）：约 0.90m*0.40m*1.85m；</p> <p>2. 材质：冷轧钢；</p> <p>3. 开门数量：4 门；</p> <p>4. 颜色：灰白；</p> <p>5. 层数：5 层。</p>	8	个
5	激光雕刻机	<p>1. 激光类型：封离式 CO₂激光管；</p> <p>2. 加工范围：1300*900mm；</p> <p>3. 激光功率：150W；</p> <p>4. 雕刻速度：0-60,000mm/min；</p> <p>5. 重复定位精度：±0.1mm；</p> <p>6. 工作电压：AC 110 - 220V±10%，50 - 60Hz；</p> <p>7. 工作温度：0-45℃；</p> <p>8. 工作湿度：5-95%；</p> <p>9. 支持图形格式：BMP, PLT, DST, DXF 驱动电机：步进 stepper；</p> <p>10. 冷却方式：强制水冷及保护系统；</p> <p>11. 辅助装置：排风机及排烟管。</p>	1	台
6	打印机	<p>1. 能效等级：一级；</p>	2	台

		2. 远程打印方式：移动 app 打印； 3. 颜色分类：深灰色、黑色； 4. 一体机类型：黑白激光多功能一体机； 5. 涵盖功能：复印、打印、扫描； 6. 耗材类型：鼓粉一体； 7. 最大幅面：A4； 8. 是否支持网络打印：不支持； 9. 是否支持自动双面打印：手动； 10. 接口类型：USB。		
7	光敏 3D 打印机	1. 成型技术：光固化（SLA）； 2. 远程打印方式：移动 app 打印； 3. 颜色分类：桔红色； 4. 网络打印：有线/无线网络打印； 5. 打印尺寸（约）：145*145*175mm； 6. 打印层厚（轴分辨率）：0.025/0.05/0.1/0.2mm； 7. 支撑结构：自动生成，易去除； 8. 打印耗材：液态光敏树脂、柔性树脂、高韧度树脂、可浇铸树脂（蓝蜡）、耐高温树脂； 9. 文件格式：STL 或 OBJ； 10. 温度控制：自动控制在 35℃； 11. 激光特性：EN 60825-1: 2007 certified Class1 Lasser Product 405nm violet laser。	1	台
8	货架	规格（长*宽*高）：约 2m*0.5m*2m，4 层，金属可拆装，层高可随意调节，承重≥500KG/层。	4	个
9	砂带打磨机	专业级 6x9 木工，砂带砂盘机，自动吸尘，研磨，砂纸，打磨。	2	台
10	学生电源	1. 直流稳压输出：1.5V、3V、4.5V、6V、7.5V、9V； 2. 直流额定电流：1.5A(有过载自动保护)； 3. 交流输出：1.5V、3V、4.5V、6V、7.5V、9V； 4. 交流额定电流：1.5A(有过载自动保护)； 5. 纹波电压：电压保持 220V 时≤0.1%V 标； 6. 外形尺寸：约 200×120×90mm。	15	个
11	会议音响系统	1. 音响参数： (1) 低音单元:15"锥盆； (2) 高音单元:1"音圈； (3) 号角高音、频率响应:60Hz-20kHz (-10dB)； (4) 功率:噪音功率:200W，最大功率:800W； (5) 标称阻抗:8Ω、21.3KG； (6) 体积（约）:470×665×375mm。 2. 功放参数： (1) 输出功率：800W x2 (8Ω)，1050W x2 (4Ω)，600W x2 (2Ω)； (2) 信噪比：101dB； (3) 电路保护：过热，过电流，过电压，整体电源； (4) 功放类型：D 类，平衡输出电路；	1	套

		(5) 冷却：16 级变速风扇 x2，前后空气流通； (6) 尺寸（约）：480*388*88mm； (7) 重量（约）：7.2kg。		
12	工具物料整理架	1. 尺寸（长*宽*高）：约 1920mm*960mm*610mm； 2. 双面移动（配挂钩）； 3. 四层高； 4. 材质：金属。	2	套
13	会议桌	1. 适用人数：11 人-15 人； 2. 形状：条形； 3. 尺寸（长*宽*高）约：2.8m*1.2m*0.75m； 4. 颜色：暖白色； 5. 面板材质：人造板； 6. 支架材质：冷轧钢。	1	张
14	实验室配套桌椅	1. 实木课桌加防腐台面； 2. 12 套桌椅（含 12 张桌子、24 张椅子）； 3. 桌子尺寸（长*宽*高）：约 1100*400*800mm； 4. 椅子尺寸：（长*宽*高）：约 430*480*750mm； 5. 颜色：原木深色； 6. 材质：水曲柳木； 7. 家具结构：框架结构。	12	套

二、本项目采购预算：壹拾玖万捌仟陆佰元整（¥198600.00）

三、商务要求表

售后技术服务要求	1.按国家有关产品“三包”规定执行“三包”。 2.本项目货物免费保修期最短不得少于 1 年。 3.提供终身维护服务。 4.技术支持服务：免费保修期内定期对设备进行检修，提供永久性电话技术指导。
交货期及交货地点	1.交货期：自签订合同之日起 20 个工作日内必须到货，并全部安装调试合格完毕。 2.交货地点：广西桂林市采购人指定地点。
付款条件	交货验收合格后，中标供应商开具全额发票给采购人。采购人收到发票后在一个月內付至合同价款的 95%，另 5%合同价款作为质保金，货物正常使用至 1 年免费保修期满后的 5 个工作日内由采购人一次性付清（无息）。
核心产品	本项目的核心产品为：第 5 项号产品“激光雕刻机”。
其他要求	1. 投标人所投第 6 项号产品“打印机”必须使用财政部现行《节能产品政府采购清单》目录内的产品，并于响应文件中提供《节能产品政府采购清单》产品相关的目录（加盖供应商公章，自然人除外），否则，投标文件作无效处理。 2. 投标人于投标文件中所投本项目产品的技术参数要求作出真实、有效的响应和承诺。所提供的产品必须为原装正品的、全新的、完好无破损、且为未开箱状态、符合有关质量标准的产品；设备到货安装前，采购人现场根据招标文件要求及投标文件承诺逐条对应进行核验，核验不合格的，采购人有权终止合同执行并全部退货，同时报相关监督管理部门处理，由此造成采购人经济损失的由中标供应商负责承担全部赔偿责任。 3. 本分标投标报价应包括本次招标范围内货物货款、货物标准附件、备品备件、专用工具、包装、运输、装卸、保险、税金、货到就位以及安装、调试、培训、保修等一切税金和费用。 4. 本分标货物不接受进口产品（即通过中国海关报关验放进入中国境内且产自关境外的

	<p>产品）参与投标，如有此类产品参与投标的，作投标无效处理。</p> <p>5. 以上“项目要求及技术需求”中发生实质性负偏离达6项以上（含6项）的，作投标无效处理。</p>
--	--

B 分标：

一、采购需求				
项号	采购内容	项目要求及技术需求	数量	单位
1	超短焦投影机	1. 3300 ISO 流明； 2. 1280x800，采用 SONY0.63 Brightera 或同等及以上档次芯片； 3. 对比度为：2000：1，建议 8000 小时灯泡更换时间； 4. 要求超短焦镜头，14.5 厘米就可打 80 寸画面； 5. 要求梯形校正，镜头位移，为节能环保型机器； 6. 含有 RJ45 接口，配专用吊架。	1	台
2	光学电子白板	1. ≥90 英寸，光学电子白板，投影比例：16:10； 2. 触摸精度：≤3mm； 3. 分辨率：32767×32767； 4. 响应速度：≤8ms； 5. 采样率：≥120 帧/秒； 6. 输入方法：手指、书写笔或不透明可触摸物； 7. 多点触摸：支持 Windows 7 两点触摸； 8. 校准：4 点/25 点校准，无漂移； 9. 供电方式：USB 供电，无需外接电源； 10. 接口方式：USB2.0（全速），传输距离≥9m； 11. 系统要求：Windows 7，Windows XP，Windows Vista，Linux，Mac OS 或同等及以上档次； 12. 安装方式：壁挂 / 立地支架； 13. 要求大尺寸互动教学方案，外形纤细简洁，安装使用便捷； 14. 标准配件：≥15 米 USB 连接线（1 根）；专业书写笔（2 支）；伸缩教鞭（1 支）；安装软件光盘（1 套）；挂墙件（1 套）。 15. 板面：整体板面采用 A 级光感 CP-01 型亚光投影金属板，平整度为 AAA 级效果，厚度为 0.25mm，漆膜硬度 9H，漆层为 0.025。表面粗糙度：Ra1.6~3.2 μm。 16. 边框：采用高档银色磨砂工业铝合金，技术性能符合 GB/75237-93，硬度值为 HRC12。 17. 软件要求：软件上的按钮和图标配有中文标题，以方便用户迅速、直观地理解按钮或图标的含义，增强软件易用性。通过触摸左右任一端的软快捷键可以使软件即刻跟随到同一端。能将上课的全过程进行录制和回放。自定义输入汉语、英语、数字等教学资源可以自动识别语音朗读；	1	台
3	电子白板移动支架	1. 支架材料采用优质冷轧管材； 2. 能满足短焦投影机和超短焦投影机的使用；满足不同尺寸的白板使用。 3. 表面经酸洗磷化处理，采用静电粉末喷涂工艺，颜色为白色；	1	块

		4. 支架主体提供不同安装孔位，电子白板安装高度可调整； 5. 标配静音万向刹车滑轮，移动方便，推动无声； 6. 投影机安装架可调整伸缩长度, 适用于各种短焦投影机安装使用.		
4	计算机	1. 前置 USB3.0 New Core i5-7500 或同等及以上档次； 2. $\geq 3.4\text{G}$ ，6M，4核； 3. $\geq 4\text{G}$ ； 4. 1TB(SATA)，超薄 DVD RW Windows 10 Home 64 位/，集成显卡，3 年保修， ≥ 21.5 英寸显示器。	12	台
5	固态硬盘	$\geq 128\text{G}$ SSD 固态硬盘。	12	个
6	功率放大器	DSP 数字处理技术，数控模拟音频处理电路，音乐、麦克风音调采用七段均衡器调节，低切频点可调，专业防啸叫技术，音乐、麦克风、效果开机音量设置及最大音量锁定功能，工程锁机功能，可自主设定，开机音乐、麦克风效果模式设定，前后 USB 互动调音软件控制接口，SMT 贴片生产工艺，产品性能稳定，频响范围 (1dB)：(MUSIC MIC) 20Hz~20KHz，输入灵敏度：(MIC) 11MV (MUSIC) 210MV，功率：250W \times 2 (8 Ω)。	1	台
7	全频音箱	单元:1 \times 10 " LF+ 4 \times 3 " HF, 频响:40Hz-18kHz ($\pm 3\text{dB}$)，灵敏度: 94dB，最大声压级: 119dB，额定功率: 200W，峰值功率: 400W，标称阻抗: 8 0hm，板材材质: 高强度中纤夹板，表面处理: 环保加硬咖啡色水性漆，面罩: 黑色钢网内加防水声学网布，箱体尺寸: 约 518*332*303mm，净重: 约 14 kg。	2	只
8	话筒	麦克风头部带红光环指示，便于了解发言情况；单体：背极式驻极体；指向性：单指向；频率响应：100Hz-13kHz；灵敏度：-38dB $\pm 3\text{dB}$ (0dB=1V/Pa at 1kHz)；输出阻抗：200 Ω $\pm 30\%$ (at 1kHz)；使用电压：9V-52V 幻像电源。	1	台
9	无线手持话筒	要求采用 UHF 超高频段，DPLL 数字锁相环多信道频率合成技术，50MHz 频率带宽内，以 250KHz 信道间隔，能提供多达 200 个信道选择, 能方便多套机器同时使用，轻松避开各类干扰，采用先进自动对频技术，若发射器与接收机的频率调乱，需轻轻一按，发射机会自动追锁接收机频率并调整一致；使用方便，优质液晶显示屏，接收机及发射器的工作状态能一目了然。	1	套
10	打印机	黑白激光打印机，A4 幅面，600 \times 600dpi，打印速度 14ppm，手动双面打印，首页打印，时间 9.3 秒，鼓粉一体。	1	台
11	彩色喷墨打印机	1. 多功能商用一体机； 2. 产品类型：喷墨多功能一体机，具有打印、复印、扫描功能，最大处理幅面 A4 纠错；支持无线网络打印； 3. 移动打印 WIFI (IEEE802.11b/g/n 端口)； 4. 打印功能：黑白打印速度 8.8ipm； 5. 彩色打印速度 5ipm； 6. 其它打印速度照片：60 秒； 7. 复印功能：复印速度彩色：1.7ipm, 连续复印 1-21 页； 8. 扫描功能:扫描控制器标准配置, 扫描类型平板式, 扫描元件: CIS, 扫描速度彩色：19 秒；	1	台

		<p>9. 光学分辨率 600×1200dpi；</p> <p>10. 扫描尺寸平板：216×297mm（最大）；</p> <p>11. 色彩深度 48 位输入，24 位输出。</p>		
12	国际贸易沙盘	<p>一、国际贸易模拟沙盘功能要求：</p> <p>★1. 必须提供总经理、财务经理、业务经理、品管经理、关务经理等 5 个以上职位的相关实务技能训练。</p> <p>★2. 必须至少包括国内竞单与国际磋商、进出流程操作、财务管理、生产管理等四大模块。</p> <p>3. 财务管理模块应包括三种融资渠道，多种结算组合方式，进出口税务管理等。</p> <p>4. 国内竞单与国际磋商模块应包括国内的订单争夺和国际间的进出口磋商，其中国际磋商应包括六种主要的贸易术语可提供公司进行选择；</p> <p>★5. 生产管理模块应公司可选择不同的加工厂，以便获得产品用于出口满足合同；</p> <p>二、国际贸易物理沙盘教具</p> <p>★1. 学生用沙盘板，8 张，大小约为 120*75cm。学生盘面至少包括各机构一站式办事大厅、人员招聘与薪酬区、代理服务及业务功能区、加工厂合作区、公司融资区等 5 个功能区，需要提供相应的盘面截图；</p> <p>★2. 裁判盘面 1 张，能够为展现及控制学生各组操作功能，分为 N1 国操作区、N2 国操作区；</p> <p>3. 模拟货币：橙币、灰币、红币；</p> <p>4. 模拟产品：P1、P2、P3、P4 币；</p> <p>5. 模拟产品：R1、R2、R3、R4 币；</p> <p>6. 模拟单证员：紫色立体小人；</p> <p>7. 模拟报关员：黄色立体小人；</p> <p>8. 模拟报检员：白色立体小人；</p> <p>9. 模拟业务员：蓝色立体小人；</p> <p>10. 模拟加工厂：一级加工厂、二级加工厂；</p> <p>11. 模拟集装箱：20 尺柜、40 尺柜；</p> <p>12. 模拟认证牌：ISO9000、ISO14000 标识；</p> <p>13. 透明空桶，有机玻璃制作，可放置货币和产品币等；</p> <p>14. 铝合金箱 1 个，可盛放物理教具，便于存放、搬运；</p> <p>15. 提供配套电子版，包括：授课 PPT、点评 PPT、学生操作作用表、教师操作作用表、学员手册、教师手册、模拟规则、系统操作手册。</p>	1	套
13	空调	<p>1. 3 匹变频, 冷暖类型：冷暖电辅；</p> <p>2. 能效等级：二级能效；</p> <p>3. 能效比：3.5；</p> <p>4. 制冷量：7200（1400-8600）W；</p> <p>5. 制热量：9200（1400-11000）+2500W；</p> <p>6. 室内机噪音：26-42dB；</p> <p>7. 室外机噪音：46-56dB；</p> <p>8. 适用面积：34-50 m²；</p>	1	台

		9.能效比：3.5。		
14	交换机	16口交换机。	1	台
15	综合布线	网线≥130米、水晶头≥20个、电源插排≥10个、5孔电源座≥10个、2.5mm ² 铜线≥100米、39线槽≥50米及本项目所需的人工费等。	1	项
二、本项目采购预算：壹拾捌万零叁佰元整（¥180300.00）				
三、商务要求表				
售后技术服务要求	<p>1.按国家有关产品“三包”规定执行“三包”。</p> <p>2.本项目第4、12项号产品“计算机”、“国际贸易沙盘”免费保修期最短不得少于3年。其余项号产品最短不得少于1年。</p> <p>3.提供终身维护服务。</p> <p>4.技术支持服务：免费保修期内定期对设备进行检修，提供永久性电话技术指导。</p>			
交货期及交货地点	<p>1.交货期：自签订合同之日起20个工作日内必须到货，并全部安装调试合格完毕。</p> <p>2.交货地点：广西桂林市采购人指定地点。</p>			
付款条件	<p>交货验收合格后，中标供应商开具全额发票给采购人。采购人收到发票后在一个月內付至合同价款的95%，另5%合同价款作为质保金，货物正常使用至1年免费保修期满后的5个工作日内由采购人一次性付清（无息）。</p>			
核心产品	<p>本项目的核心产品为：第4项号产品“计算机”。</p>			
其他要求	<p>1.本分标涉及到综合布线，为便于投标人了解相关情况，本项目将统一组织投标人进行现场考察，采购人不单独或者分别组织只有一个投标人参加的现场考察。现场考察所发生的一切费用由投标人自行承担。具体规定如下：</p> <p>（1）现场考察统一集合时间：2018年6月28日15:00-15:30（过时不候，由于投标人自身原因未能按时参加本项目现场考察的，一切不利后果由投标人自行承担）。</p> <p>（2）现场考察集合地点：广西师范大学雁山校区大门口，联系人：张尚坤，电话：13977393994。</p> <p>（3）参与现场考察的人员为法定代表人（负责人/自然人）本人的须提供相应身份证复印件（属委托代理的须同时提供授权委托书原件、委托代理人身份证复印件），前往并签到（签到表一式两份，投标人留存一份，采购人留存一份）。</p> <p>（4）如投标人未按上述要求进行现场考察的，视为对现场情况有完全的了解，中标后必须按采购人的现场使用要求完成项目实施。</p> <p>2.投标人所投第4、10、13项号产品“计算机、打印机、空调”必须使用财政部现行《节能产品政府采购清单》目录内的产品，并于响应文件中提供《节能产品政府采购清单》产品相关的目录（加盖供应商公章，自然人除外），否则，投标文件作无效处理。</p> <p>3.投标人于投标文件中对所投本项目产品的技术参数要求作出真实、有效的响应和承诺。所提供的产品必须为原装正品的、全新的、完好无破损、且为未开箱状态、符合有关质量标准的产品；设备到货安装前，采购人现场根据招标文件要求及投标文件承诺逐条对应进行核验，核验不合格的，采购人有权终止合同执行并全部退货，同时报相关监督管理部门处理，由此造成采购人经济损失的由中标供应商负责承担全部赔偿责任。</p> <p>4.本分标投标报价应包括本次招标范围内货物货款、货物标准附件、备品备件、专用工具、包装、运输、装卸、保险、税金、货到就位以及安装、调试、培训、保修等一切税金和费用。</p> <p>5.本分标货物不接受进口产品（即通过中国海关报关验放进入中国境内且产自关境外的产品）参与投标，如有此类产品参与投标的，作投标无效处</p>			

	<p>理。</p> <p>6. 以上“项目要求及技术需求”中的“★”系指实质性要求，若有任意一项负偏离，作投标无效处理。</p> <p>7. 以上“项目要求及技术需求”中未标注“★”的要求发生实质性负偏离达6项以上（含6项）的，作投标无效处理。</p>
--	--

C 分标：

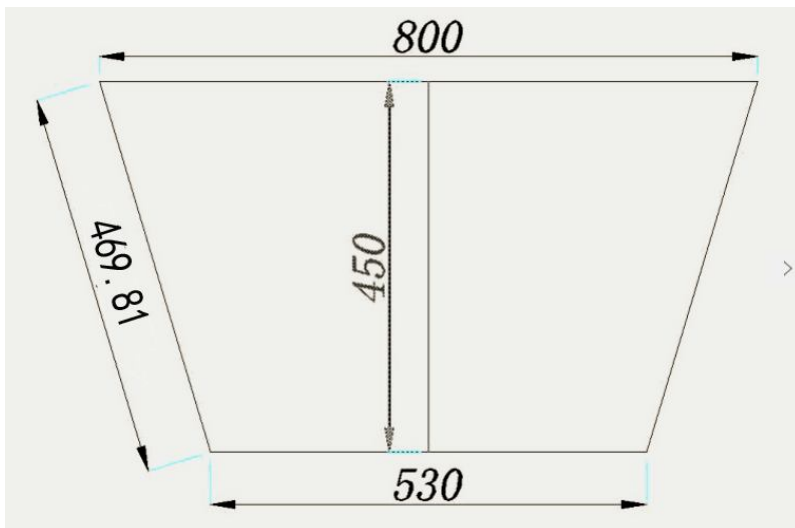
一、采购需求				
项号	采购内容	项目要求及技术需求	数量	单位
1	“统计产品与服务解决方案”与结构方程模型的分析软件	<p>每套包含“统计产品与服务解决方案”与“结构方程模型的分析”两部分，具体要求如下：</p> <p>一、“统计产品与服务解决方案”软件标准版参数</p> <ol style="list-style-type: none"> 1. 要求软件标准版含有 Base、Advanced Statistics、Regression 和 Custom Tables 4 个模块； 2. Base 是必需的基础模块，能管理整个软件平台，管理数据访问、数据处理和输出，并能进行很多种常见基本统计分析； 3. 基本统计分析功能包括描述统计和行列计算，包括在基本分析中的常见统计功能，如汇总、计数、交叉分析、分类比较、描述性统计、因子分析、回归分析及聚类分析等； 4. Advanced Statistics 模块，在分析数据时，除了基本的数据分析外，使用 Advanced Models 能建立分析过程数据，为顺序结果建立模型，处理嵌套数据时得到更精确的预测模型，可以分析事件历史和持续时间数据； 5. Regression 模块要求能提供大量的非线性建模分析程序，能够应用高级、成熟的方法分析数据。当预测行为和事件，而数据不满足线性回归假设时，可利用多项/二项 Logistic 回归、非线性回归、加权最小二乘、两阶段最小二乘、Probit 等回归方法实现； 6. Custom Tables 提供 ≥ 35 种单元和摘要统计量，能够显示多重序列数据，能串接所有的维度，以在同一表格中显示包含不同统计量的各种变量。Tables 用分析能处理复选题与缺失值，用包括所有统计量、易于理解的表格来展现分析结果；通过完整的表格控制权，采购人可以自制表格；Custom Tables 要求能应用于调查研究和市场研究等领域，可以完成“中国式报表”。 <p>二、结构方程模型的分析 参数</p> <ol style="list-style-type: none"> 1. 包含 SEM 标准的方法，并在标准方法的基础上进行扩展； 2. 包括回归技术、因子分析、方差分析和相关分析； 3. 在构建方程式模型过程中的每一步骤均能提供图形环境； 4. 自动计算正确的标准误及适当的统计量； 5. 实现对序次分类变量和缺失数据的估计； 6. 为序次分类变量及缺失数据填补数值； 7. 根据事后评估的概率分布来确定缺失或部分缺失数据的可能取值； 8. 检定多维度正态分析和诊断离散值； 	2	套

		<p>9. 能够读取与写入文本文件、Excel 文件等；</p> <p>10. 支持 Windows 操作系统以及支持 64 位机器；</p> <p>11. 支持 Full Information Maximum Likelihood 方法，可以自动计算正确的标准误及适当的统计量；</p> <p>12. 支持探索性结果方程模型、辅助多组分析、高级文本输出、扩展的 AMOS 编程环境等功；</p> <p>13. “统计产品与服务解决方案”与结构方程模型的分析软件均为最新版本。</p>		
2	心理学实验刺激呈现软件	<p>1. 配置：USB 许可证，25 台电脑运行 ERUN 权限；</p> <p>2. 针对心理与行为实验的计算机化的实验设计、生成和运行软件。在设计实验时，只需选取所需的实验功能图标，然后把图标用鼠标拖动到实验程序内，就能在很短的时间内建立复杂的实验程序。其刺激呈现及反馈信号的时间精度为毫秒级；</p> <p>3. 含有功能：支持平板与触屏、加入按钮子对象、选择与 Slider 子对象、Slide 布局模板、在线实验库、自动生成 TXT 格式实验数据、交互式 List 运行、在 Task Event 中执行脚本、属性查找与替代、从任意 List 开始实验、在浮动窗口内运行或调试程序、音频/视频重放、新的 Task Event 设置、在线档案；</p> <p>4. 需求功能：能呈现的刺激可以是文本、图像、视频和声音（可以呈现多种刺激的任意组合），提供详细的时间信息和事件细节（包括呈现时间、反应时间、按键值等），可导出为文本格式的原始数据供进一步分析；</p> <p>5. 包含以下模块：</p> <p>（1）可视化实验设计环境，只需简单地拖拉图片、声音、视频等标准化模块并设置其属性即可方便地设计您的实验；</p> <p>（2）语法结构类似于 Visual Basic 的脚本语言，可实现某些不易实现的非标准化操作；</p> <p>（3）可将 E-Studio 编译为 E-Basic 脚本语言并运行；</p> <p>（4）用于多任务数据融合；</p> <p>（5）数据管理器，用于数据的筛选、编辑和导出；</p> <p>（6）用于恢复程序非正常终止时的数据；</p> <p>6. 系统运行许可环境：Win 7、Win 8、Win 10 或同等及以上档次；</p> <p>7. 软件要求为最新版本。</p>	4	套
3	儿童发展评估工具	<p>包括《儿童学习纲领》、《儿童发展评估表》（修订版）（简体字版）、《儿童发展评估材料套》、《自闭症儿童训练指南》（全新版）、《PEP-3 自闭症儿童心理教育评核工具及材料套-（第三版修订）》、《听说读写小宝箱-幼儿语文学习材料套》加强版、《幼儿单元学习-教案及活动》、《感觉讯息处理及自我调节功能检核表（SPSRC）检核套》使用手册、检核表及计分光碟、《香港学前儿童小肌肉发展评估-评估员手册》及评估工具套盒、《香港学前儿童小肌肉发展检核表-幼儿教师版》。《学前儿童训练指南》全套 6 册的活动指南涵盖大肌肉、小肌肉、自理、认知、语言和社交与情绪 6 个范畴。本材料套的光碟是串连《儿童学习纲领》的电子化系统，帮助使用者记录评估结果，选取培训目标和编订儿童个别教育计划。光碟内又备有“评估工具目录表”，以供安排评估</p>	1	套

4	定性资料分析软件	<p>材料时用作参照，及 198 张相关的评估图卡以供使用。</p> <p>专门用于质性研究分析的软件。该软件支持定性和混合方式搜索。能够帮助使用者整理、分析和找到对非结构化或定性数据（例如：采访、开放式调查回答、文章、社交媒体和网页内容），具体要求如下：</p> <p>1. 数据类型</p> <p>（1）从 Facebook, Twitter 和 YouTube 导入和分析文字，图片，音频，视频，电子邮件，网络数据和信息；</p> <p>（2）直接从 SurveyMonkey 和 Qualtrics 或通过 Excel 或 CSV 文件导入调查数据；</p> <p>（3）从文献参考管理软件（EndNote, Mendeley, Zotero 或 RefWorks）导入文章；</p> <p>（4）从笔记记录软件（OneNote 和 Evernote）导入，创建或订购与音频/视频文件同步的定性资料分析软件 ready 转录；</p> <p>2. Reflection tools</p> <p>（1）写备忘录和注释数据；</p> <p>（2）三种图形-心智图，投射图和概念图；</p> <p>3. 编码</p> <p>（1）主题，案例和 in-vivo 编码；</p> <p>（2）使用编码条带和高亮显示检查编码；</p> <p>（3）关系编码；</p> <p>（4）生成编码结构的报告，包含描述，以向团队成员展示并调整编码实践，以 Word 或 Excel 格式导出。</p> <p>4. 查询</p> <p>（1）词汇搜索 - 文本搜索，词频；</p> <p>（2）编码搜索 - 检索代码组合；</p> <p>（3）矩阵编码查询 - 检索矩阵表中的编码组合；</p> <p>（4）交叉表查询 - 检索变量和代码的组合并导出到 SPSS 进行进一步的统计分析；</p> <p>（5）结合复合查询进行组合查询；</p> <p>（6）按照指定的标准分组查询来提取项目；</p> <p>（7）编码比较查询 - 比较不同团队成员的编码和 Kappa 系数的计算；</p> <p>5. 可视化和探索数据</p> <p>（1）交互式图表，词云，词树，探索和比较图表；</p> <p>（2）分层可视化，地理视图化，聚类分析；</p> <p>6. 其他特征</p> <p>（1）框架分析；</p> <p>（2）导出并共享任何项目；</p> <p>（3）合并团队项目或连接到定性资料分析软件 for Teams；</p> <p>（4）处理几乎任何语言的数据；</p> <p>（5）以英文，中文，德文，法文，日文，西班牙文和葡萄牙文访问用户界面；</p> <p>（6）运行环境 Windows，无需额外费用即可使用 Mac 版软件；</p> <p>★7. 社交网络分析【包含以下（1）-（3）项要求】</p>	1	套
---	----------	---	---	---

		<p>(1) 以自我为中心的社会关系图 (sociograms) ;</p> <p>(2) 网络社交关系图;</p> <p>(3) 网络中心性度量;</p> <p>★8. 自动编码【包含以下 (1) - (3) 项要求】</p> <p>(1) 基于模式的自动编码 (机器学习自动编码) - 基于用户编码的训练集 - (新透明度和由用户控制);</p> <p>(2) 按主题自动编码 - 使用自然语言处理 (NLP);</p> <p>(3) 情绪自动编码 - 使用自然语言处理 (NLP) 识别正面和负面情绪。</p> <p>9. 定性资料分析软件最新版中文 plus 版正版授权, 安装介质, 要求 ≥3 年免费升级和技术支持, 《质化研究必备工具一之图解与应用》手册 5 本, 网络培训课程 8 讲, 共 18 个视频, 时长为 524 分 20 秒, DVD 格式, 要求能永久观看。</p>		
5	文献管理工具软件	<p>一、文献管理软件, 是一款用于海量文献管理和批量参考文献管理的工具软件, 包括 2018 年最新的文档文献, 要求提供最新版本。</p> <p>二、功能要求:</p> <p>1. 引文编排: 可以自动帮助我们编辑参考文献的格式;</p> <p>2. 引文编排工具: 可以自动帮助我们编辑参考文献的格式;</p> <p>3. 建立文献库和图片库: 收藏, 管理和搜索个人文献和图片、表格;</p> <p>4. 文摘及全文的管理工具: 可以帮助我们高效管理大量的文献信息;</p> <p>5. 在线搜索文献: 直接从网络搜索相关文献并导入到文献管理工具软件的文献库内;</p> <p>6. 文献检索工具: 可以在软件界面搜索多个数据库, 而无需逐一打开数据库网站;</p> <p>7. 定制文稿: 直接在 Word 中格式化引文和图形, 利用文稿模板直接书写合乎杂志社要求的文章。</p>	1	套
6	社会网分析软件	<p>社会网分析软件, 网络分析集成软件要求包括一维与二维数据分析的 NetDraw, 还有正在发展应用的三维展示分析软件 Mage 等, 同时集成了 Pajek 用于大型网络分析的 Free 应用软件程序。利用 UCINET 软件可以读取文本文件、KrackPlot、Pajek、Negopy、VNA 等格式的文件。要求能处理 32 767 个网络节点。要求为该软件的最新版。运行环境: Windows。</p>	1	套
7	多功能一体机	<p>1. 一体机类型: 黑白激光多功能一体机;</p> <p>2. 功能要求: 复印、打印、扫描;</p> <p>3. 耗材类型: 鼓粉分离;</p> <p>4. 最大幅面: A4;</p> <p>5. 有线/无线网络打印;</p> <p>6. 支持自动双面打印;</p> <p>7. 连接方式: 有线&无线, USB。</p>	1	台
8	计算机	<p>配置: i5-4590 或同等及以上档次, 内存 ≥8g ; ≥128G 固态+1T 机械硬盘, 2g 独显, dvdrom , 3 年免费上门维修服务, ≥21.5 英寸显示器。</p>	4	台
9	空调	<p>能效等级: 变频 2 级, 能效值: 3.26, 制冷量 7200W, 制热量 9100W, 室内侧噪音: 35-44-47dB (低-高-超强), 室外侧噪音: 48-56dB (低</p>	2	台

		-高), 循环风量: 1200m ³ /h, 配≥5 米铜管, 室内机安装方式: 挂机。		
10	文件柜	1. 材质: 金属; 2. 层数: 5 层; 3. 上半截为玻璃柜门; 4. 高约 190 厘米, 宽约 85 厘米, 深约 40 厘米。	2	个
11	电脑桌	规格约 1.3*0.6*0.7, 板材为优质三氢板, 1 套电脑桌配 1 张折叠椅子, 款式与第 13 项折叠椅相同。	2	套
12	桌子	<p>1. 颜色: 定制;</p> <p>2. 规格: 梯形桌面: 上边 530mm 下边 800mm 高 450mm, 桌子高: 75mm, 使用时可单独使用也可以拼接使用;</p> <p>3. 板材为优质三氢板, 具有防磨, 防污, 硬度高, 表面哑光效果持久。不含对人体有害化学成份, 甲醛含量小于 1.4MG/L。台面、侧板都是 ≥2.5 厘米板材;</p> <p>4. 四个支架脚是钢制的, 烤漆;</p> <p>5. 具体样式详见附图。</p>	50	张



				
13	椅子	<p>要求与第 11 项号产品桌子配套，重量约：8.0kg，材质为金属，能折叠，参考样式见附图：</p> 	50	张

二、本项目采购预算：贰拾肆万捌仟贰佰元整（¥248200.00）

三、商务要求表	
售后技术服务要求	1.按国家有关产品“三包”规定执行“三包”。 2.本项目货物免费保修期最短不得少于1年。 3.提供终身维护服务。 4.技术支持服务：免费保修期内定期对设备进行检修，提供永久性电话技术指导。
交货期及交货地点	1.交货期：自签订合同之日起30个工作日内必须到货，并全部安装调试合格完毕。 2.交货地点：广西桂林市采购人指定地点。
付款条件	交货验收合格后，中标供应商开具全额发票给采购人。采购人收到发票后在一个月内付至合同价款的95%，另5%合同价款作为质保金，货物正常使用至1年免费保修期满后的5个工作日内由采购人一次性付清（无息）。
核心产品	本项目的核心产品为：第8项号产品“计算机”。
其他要求	1.投标人所投第8、9项号产品“计算机、空调”必须使用财政部现行《节能产品政府采购清单》目录内的产品，并于响应文件中提供《节能产品政府采购清单》产品相关的目录（加盖供应商公章，自然人除外），否则，投标文件作无效处理。 2.投标人于投标文件中对所投本项目产品的技术参数要求作出真实、有效的响应和承诺。所提供的产品必须为原装正品的、全新的、完好无破损、且为未开箱状态、符合有关质量标准的产品；设备到货安装前，采购人现场根据招标文件要求及投标文件承诺逐条对应进行核验，核验不合格的，采购人有权终止合同执行并全部退货，同时报相关监督管理部门处理，由此造成采购人经济损失的由中标供应商负责承担全部赔偿责任。 3.本分标投标报价应包括本次招标范围内货物货款、货物标准附件、备品备件、专用工具、包装、运输、装卸、保险、税金、货到就位以及安装、调试、培训、保修等一切税金和费用。 4.本分标货物不接受进口产品（即通过中国海关报关验放进入中国境内且产自关境外的产品）参与投标，如有此类产品参与投标的，作投标无效处理。 5.以上“项目要求及技术需求”中的“★”系指实质性要求，若有任意一项负偏离，作投标无效处理。 6.以上“项目要求及技术需求”中未标注“★”的要求发生实质性负偏离达6项以上（含6项）的，作投标无效处理。

D分标：

一、采购需求				
项号	采购内容	项目要求及技术需求	数量	单位
1	多功能播放机	1.支持碟片格式：dvd、cd； 2.光盘放入方式：托盘式； 3.额定功率：≤50w； 4.外接电源：220v； 5.输入输出接口：音频 line in 线路输入1组，音频 line out 线路输出1组，同轴数字音频输出1个，复合视频输出1个，分量视频输出1组，立体声耳机输出口1个，高速USB接口，话筒输入接口2个；	1	台

		6. 内置无线蓝牙，支持 MP3、无损 ape、MP4 等主要文件格式播放。		
2	音频功率放大器	<ol style="list-style-type: none"> 1. 立体声功率：8Ω 450W*2, 4Ω 600W*2, 8Ω 桥接功率:1100W; 2. 频率响应：20Hz~20KHz±1dB； 3. 输入灵敏度：0dB(775mV)； 4. 输入阻抗:平衡 20KΩ，不平衡 10KΩ； 5. 信噪比（a 计权）：≥102dB; 6. 额定电源:交流 220V/50Hz; 7. 标准 XLR+TRS1/4” 复合输入接口； 8. 开机软启动； 9. 具有直流输出保护、短路保护、过载保护、过热保护、开机延时接载、过流保护和工作状态指示； 10. 智能控制强制双风扇散热； 11. 可选立体声或桥接工作模式。 	1	台
3	音箱	<ol style="list-style-type: none"> 1. 系统类型:≥12 英寸二路二单元全频,低音单元尺寸:≥12 英寸,高音单元: 44 芯高音×1; 2. 频率响应: 50hz-19khz; 3. 灵敏度 (1W/1m) : 97dB /W(1m); 4. 最大声压级: 128dB; 5. 额定功率: 300, 最大输入功率: 1000W; 6. 阻抗: 8 欧; 7. 连接器: SPEAKON NL4×2 PIN1+/2+POS. PIN1-/2-NEG (正负 4 芯安全插头); 8. 含安装架配件。 	2	对
4	调音台	<ol style="list-style-type: none"> 1. 机架式调音台, ≥19 英寸标准机柜; 2. 8 通道调音台; 输入: 平衡式话筒×4, 立体声×2; 3. 2 路主输出加 2 编组输出, 一路辅助输出; 4. 带 USB 接口可直接播放 MP3 格式音乐; 5. 频率响应: 20Hz-20KHz; 6. 总谐波失真: 20Hz-20KHz 时为+14dbu, 输入 GAIN 控制旋钮至最小值; 7. 幻象电源: 48V; 8. 均衡参数-高频:12KHz±15dB; 中频: 3. 5KHz±15dB; 低频: 350Hz±15dB 9. 内部数字效果器: ≥16 种模式; 10. LED 电平表: 2×10 点 LED 电平表。 	1	台
5	时序器	<ol style="list-style-type: none"> 1. 电源总功率: 交流~220V/30A ; 2. 控制方式: 手动控制、支持 RS232 电脑控制端口, 支持多种控制及通信协议; 3. 插座模式: 8 个万用电源插座, 带净化电源功能, 带电压指示, 功率不小于 5KW; 4. 单路额定输出电流: 每路 10A ; 5. 时序开关频率: 0.5 秒/步; 6. 时序通道独立开关功能: 通过按下相应通道按键实现; 7. 时序联机控制功能: 三芯信号线作联机信号线。 	1	台
6	无线话筒	1. 自动搜索无干扰信道对频功能, 安装更便捷; 3. UHF 频段, 锁	1	套

		<p>相环（PLL）频率合成；</p> <p>2. 麦克风采用升压设计，电池电量下降不影响手咪整体性能；</p> <p>3. 具备可调发射功率和可调静噪门限；</p> <p>4. 具备红外自动对频功能，可使麦克风快速同步到接收机的工作信道；</p> <p>5. 频点数：2*100；</p> <p>6. 频率范围：725-775MHZ；</p> <p>7. 频率间隔：250khz；</p> <p>8. 频响：60Hz-15KHz；</p> <p>9. 敏感度：>100 dB；</p> <p>10. 失真：<0.5%；</p> <p>11. 信噪比：>90 dB；</p> <p>12. 有效无遮挡距离：>100 米；</p> <p>13. 配置：手持话筒 1 个，领夹话筒 1 个（领夹话筒加配一个头麦），接收机 1 个。</p>		
7	音响机柜	<p>1. 颜色：米色或灰色；</p> <p>2. 容量：32U ；</p> <p>3. 标准：符合 ANSI/EIA RS-310-D、IEC297；</p> <p>4. 门及门锁：高通风率六角弧形网孔前门（材料及工艺：SPCC 或同等及以上档次优质冷扎钢板制作）；</p> <p>5. 尺寸（约）：（高）1600mm×（宽）600mmX（深）600mm（容积），32U（体积）0.576CBM；</p> <p>6. 表面处理：复铝锌板方孔条，其余酸洗磷化，脱脂，静电喷塑；</p> <p>7. 带安全锁，可用钥匙锁住机柜 4 个面防盗。</p>	1	个
8	配套线材	包含完成本分标所需的音频线、电源线、插线板、音箱线等。	1	项
9	专业舞蹈地胶	<p>1. 厚≥5.0mm ，宽≥1.5m，回弹值（%）≥10%，阻燃 1 级，摩擦系数 0.6，拉伸强度 MPa ≥1.8，扯断伸长率（%）≥扯断伸长率（%）≥120，氯乙烯单体限量（mg/kg）≤5，可溶性铅含量（mg/kg）≤20，可溶性镉含量（mg/kg）≤20 表面平整，无气泡无杂质，耐磨、防滑、抗老化、防水防潮、抗划痕；</p> <p>2. 材质：环保型 pvc、碳酸钙粉、增塑剂；</p> <p>3. 重量：≤14 公斤/平方；</p> <p>4. 颜色：墨绿色；</p> <p>5. 要求安装平整，表面无损伤，接缝线横平竖直、无缝隙、无翻边、无翘角、无气泡；</p> <p>6. 要求安装沿墙边缘吻合，上墙顺直，踢脚线高度一直平齐、牢固，无漏胶、脱胶现象，焊缝平齐牢固；</p> <p>7. 要求安装沿墙边缘吻合，上墙顺直，踢脚线高度一直平齐、牢固，无漏胶、脱胶现象，焊缝平齐牢固。</p>	210	平方米
10	钢琴	<p>1. 立式钢琴，黑色亮光，镜面涂装；</p> <p>2. 规格：高度约 121cm；</p> <p>3. 弦轴板：采用多层坚硬色木交错拼接而成，使用防潮密封胶粘合；</p> <p>★4. 采用铸膜铁板，框架设计，优质弦槌；</p> <p>5. 音板系统：采用云杉实木音板，增强共鸣效果；</p> <p>6. 键盘：采用白键为类似仿象牙材质，黑键为合成材料新型实木键</p>	1	台

		<p>盘，键皮与木材部分无痕粘接，白键载荷 0.54-0.66，黑键载荷 0.23-0.39，键体木材部分无涂油漆。</p> <p>★7. 击弦机系统：高精度无偏差专用击锤，铝合金材质总档、运动部件材质以实木为主，琴码采用硬木增强传音；</p> <p>★8. 码桥及琴弦：码桥纯实木制作，不含合板材料，以粘接方式固定在音板上，正面无螺丝固定，琴弦表面无镀铬涂层；</p> <p>9. 外观：采用聚脂镜面喷涂技术，无铅环保油漆，上门板采用喷涂技术，保证钢琴外观光泽度；</p> <p>10. 液压缓降键盘盖，防止损伤手、钢琴的保护作用；</p> <p>11. 钢琴附件： (1) 产品说明书 (2) 琴凳 1 张； (3) 专用琴套 1 个； (4) 抹琴手套 1 个； (5) 键盘绒 1 块；</p> <p>12. 环保有害物质限量：甲醛不超过 0.04mg/m³、甲苯、二甲苯不超过 0.01mg/m³。</p>		
11	空调	<p>1. 匹数：5 匹；</p> <p>2. 能效比 3.25；</p> <p>3. 能效等级：2 级；</p> <p>4. 额定制冷量 12000W；</p> <p>5. 额定制热量 13700W；</p> <p>6. 电源规格：380V；</p> <p>7. 制冷额定功率 3690W；</p> <p>8. 制热额定功率 3870W；</p> <p>9. 运行噪音室内 44-50db；</p> <p>10. 室外≤60db；</p> <p>11. 循环风量 2000m³/h；</p> <p>12. 配管满足安装场地需要，不需要采购人另外支付增加空调管的费用。</p>	2	台
12	储物架	<p>1. 中型仓储货架，主架 4 层；</p> <p>2. 附加功能：拆装 移动 升降 储藏 多功能；</p> <p>3. 材质：冷轧钢板；</p> <p>4. 尺寸（长*宽*高）约：1800*600*1000mm；</p> <p>5. 可承重≥250 公斤。</p>	3	组
13	液晶智能黑板	<p>一. 整体设计</p> <p>1. 整机要求采用一体化设计，无明显拼接痕迹，外观简洁；</p> <p>2. 整机中间区域为 LED 屏幕，可显示视频内容，进行交互触控操作等；</p> <p>3. 整机两侧黑板区域支持磁性材料吸附，方便老师展示教学素材。</p> <p>4. 整机前侧面板均可书写板书，包含中间区域及两侧区域，便于老师完整书写教学内容；</p> <p>二、显示性能要求</p>	1	套

	<p>1. 屏幕尺寸：≥86 英寸 LED 液晶 A 规屏，显示比例 16:9，亮度≥500cd/m²，对比度≥5000: 1，可视角度≥178°，屏幕图像分辨率达 3840×2160，显示性能满足 UD 超高清点对点要求；</p> <p>★2. 整机具备 HDMI out 输出端子，可将设备任意通道的音视频信号、笔记批注等内容输出到外部显示设备；触摸中控菜单上的通道信号源名称支持自定义，方便老师识别；</p> <p>3. 输入端子：≥2 路 VGA；≥2 路 Audio；≥1 路 AV；≥1 路 YPbPr；≥3 路 HDMI；≥2 路 Android USB；≥1 路 Line in；≥1 路 RS232 接口；≥1 路 RJ45；输出端子：≥1 路耳机；≥1 路 HDMI；≥1 路同轴输出；</p> <p>4. 图像制式：PAL/SECAM；喇叭输出功率：10 瓦×2；</p> <p>5. 外部信号输入智能识别功能：当 VGA 端口或 HDMI 端口有信号输入时，设备能自动切换至对应通道，无需手动调整，且断开后能自动切回初始通道；</p> <p>6. 自动节能功能：当设备在四分钟内处于无信号接收状态且无人操作时，将会自动关机节省能耗；</p> <p>7. 整机处于任意通道下，支持在屏幕侧边可调出快捷白板、聚光灯、秒表、倒计时、倒计时日等小工具，可调出节拍器功能，自由调整节拍类型、快慢等，适应更多课堂场景；</p> <p>三. 整体功能要求</p> <p>★1. 前置 USB 接口设置：整机具备至少 3 路前置双通道 USB 接口，任意一个 USB 接口可支持 U 盘内容同时在 Windows 及 Android 系统下被读取，且可以清晰的呈现识别过程，无需区分；</p> <p>2. 网络接口要求：整机只需连接一根网线，即可实现 Windows 及 Android 系统同时联网；</p> <p>3. 整机电视开关、电脑开关和节能待机键三合一，操作便捷。在节能待机状态下可实现节能 70，并可通过敲击屏幕重新唤醒；</p> <p>★4. 分辨率调整功能：支持整机面板前置按键一键切换屏幕分辨率，方便老师自行调整；设备可通过遥控器一键锁定/解锁触摸、按键，也可通过前置组合按键的形式锁定/解锁触摸和按键，防止课间学生操作；</p> <p>★5. 设备无需额外安装驱动，采用 USB 端口进行传输，只需要一根双头 USB 线材，即可实现外部电脑与交互智能平板之间高清视频信号、音频信号传输，还可以实现触摸信号的实时回传到外部电脑；整体采用单按键设计，只需按一下按键即可传屏，无需在智能平板上做任何操作；</p> <p>6. 当整机外接电脑设备并连接触摸线使用时，外接电脑可直接读取插在整机上的 U 盘，并识别连接至整机的翻页笔、无线键鼠等 USB 连接设备；</p>		
--	--	--	--

		<p>7. 硬件故障自检系统：无需借助 PC，整机可一键进行硬件自检，包括对系统硬盘、系统内存、触摸框、PC 模块、光感系统等模块进行检测，并针对不同模块给出问题原因提示；</p> <p>四、触摸性能要求</p> <p>1. 采用电容触控技术，支持在 Windows 中进行 20 点触控，安卓系统中进行 10 点触控，任意通道支持十点同时书写及手势擦出；</p> <p>2. 书写方式：手指或笔触摸；</p> <p>3. 首点响应时间≤6 毫秒；连续响应时间≤3 毫秒；</p> <p>4. 触摸有效识别≥5 毫米；定位精度：±0.5mm；</p> <p>5. 整机处于任意通道下，在屏幕表面任意位置都可通过手势快速调出触摸便捷菜单，实现五笔即时批注、手势擦除、截图、快捷白板、任意通道放大等功能，方便配合视频展台等外接设备进行辅助教学；</p> <p>五、嵌入式安卓系统要求</p> <p>1. UI 定制化 Android 4.0.4 或同等及以上档次，存储容量≥4gROM，系统内存≥512mbRAM；信号接口：≥1 路 USB，≥1 路 RJ45；</p> <p>2. 无 PC 状态下，嵌入式安卓操作系统支持超级计算器功能，可进行初级计算、方程（组）智能求解、自动求导求积分等操作；该计算器还可根据用户输入的函数，智能绘制函数图像，提升老师课堂效率；</p> <p>3. 无 PC 状态下，嵌入式互动白板支持十笔或以上书写及手掌擦除（手掌擦除识别面积根据手掌与屏幕的接触面大小自动调整），支持 10 种以上平面图形工具，及 8 种以上立体图形工具，白板书写内容可导出 PDF、iwb、svg 等格式；</p> <p>4. 换色功能：老师在嵌入式系统上选中笔迹或形状后，可选择不同颜色，对笔迹或形状进行换色，区别各类内容，突出重点；</p> <p>六、内置电脑参数</p> <p>1. 采用模块化电脑方案，抽拉内置式（不接受背包外挂方式），采用 80pin 或以上接口，实现无单独接线的插拔，低噪音热管传导散热设计，具有信号接口：≥1 路 VGA，≥1 路 HDMI，≥1 路 DP；</p> <p>★2. 处理器：Intel Core i5 或同等及以上档次；内存：4G DDR3 笔记本内存配置；硬盘：128G 固态硬盘配置；采用双 WiFi 天线，增强无线网络信号；具有独立非外扩展的电脑 USB 接口：电脑上至少 6 个 USB 接口，其中至少 4 个为 USB3.0 接口；</p> <p>3. 内置双 WiFi：IEEE 802.11n 标准；内置网卡：10M/100M/1000M；</p> <p>六、互动教学白板软件要求（本项软件要求处于同一软件环境下实现，不接受多套软件投标，为确保软件稳定性，需使用与整机同品牌软件）</p> <p>1. 书写：提供硬笔、荧光笔、毛笔、排刷、激光笔、魔术笔等；</p>		
--	--	--	--	--

		<p>2. 板擦：支持点擦除、选择擦除及滑动清页,并可支持在选择笔工具状态下直接通过手势识别动作实现擦除；</p> <p>3. 多点支持：支持对图片、图形对象进行多点缩放与旋转，支持三点或以上同时书写操作；</p> <p>4. 分组竞争游戏：支持创建分组竞争游戏，教师可设置正确项 / 干扰项，让两组学生开展竞争游戏。系统提供不少于 3 种难度、10 种游戏模版选择，且模版样式支持自定义修改；</p> <p>5. 艺术字：提供不少于 15 种预设艺术字效果供选择，方便对文本进行美化；</p> <p>★6. 复现工具：可对输入的文本、图片、形状设置覆盖层进行隐藏，授课模式下可通过擦除蒙层展现隐藏内容，丰富课件互动展示效果；</p> <p>7. 页面无限漫游：支持页面书写区域无限延伸，可一键页面复位，或通过页面缩略图导航进行快速定位,同时也支持对整个页面或局部进行放大和缩小；</p> <p>8. 多媒体打点：支持对音频、视频文件进行打点，可在音、视频进度条任意位置设置多处开始播放节点，免去复杂的音视频剪辑，方便老师快速定位关键教学内容；</p> <p>★9. 智能选词填空：支持创建智能选词填空游戏，教师可随意编辑填空题题干以及相应的答案选项，将选项拖到对应题干空白处，系统将自动判别答案是否正确。系统需提供不少于 9 种游戏模板供老师选择，且模板样式支持自定义修改；</p> <p>10. 地球教学工具：提供立体地球教学工具，清晰展现地球表面的六大板块、降水分布、气温分布、气候分布、人口分布、表层洋流、陆地自然带、海平面等压线等内容，且支持三维、二维切换展示，方便地理学科教学；</p> <p>★11. 思维导图：提供思维导图、鱼骨图及组织结构图编辑功能，可轻松增删或拖拽编辑内容节点，并支持在节点上插入图片、音频、视频、网页链接、课件页面链接。支持思维导图逐级、逐个节点展开，并可任意缩放，满足不同演示需求；</p> <p>★12. 数学公式编辑器：支持复杂数学公式输入，提供不少于 20 个数学符号和 10 个公式模板，输出的公式内容支持不同颜色标记及二次编辑；</p> <p>13. 美术画板：支持美术画板工具，提供铅笔、毛笔、油画笔，可实现模拟调色盘功能，老师可自由选择不同颜色进行混合调色，搭配出任意色彩；</p> <p>14. 多学科模式支持：提供语文、数学、英语、物理、化学教学场景，在各学科教学场景中提供相应的教学工具；</p> <p>15. 尺规工具：提供直尺与圆规工具，可实时显示老师绘制线条的</p>		
--	--	---	--	--

	<p>长度，同时支持老师使用圆规工具模拟真实圆规作图；</p> <p>16. 英汉字典：支持输入英文单词，生成包含释义和读音的单词卡，可插入多个单词卡，同时支持老师备课模式下编辑单词释义，或自定义创建未被收录的单词，并在授课模式下进行展示；</p> <p>17. 本地系统资源：提供了小学、初中、高中全年级多学科对应课程的图片及动画素材资源库；</p> <p>★18. 3D 星球模型：提供 3D 立体星球模型，包括地球、太阳、火星、水星、木星、金星、土星、海王星、天王星，支持 360° 自由旋转、缩放展示；并支持在地球教学工具中，清晰展现地球表面的六大板块、降水分布、气温分布、气候分布、人口分布、表层洋流、陆地自然带、海平面等压线等内容；且支持三维、二维切换展示，方便地理学科教学；</p> <p>19. 软件工具菜单支持自定义快捷按键添加功能，可根据用户使用习惯在软件中添加第三方多媒体软件资源的快捷启动按键；</p> <p>★20. 立体几何【包含以下（1）-（4）项要求】</p> <p>(1) 支持绘制立方体、圆柱体等立体几何图形；</p> <p>(2) 支持任意调节立体几何图形的尺寸，改变长宽高比例；</p> <p>(3) 支持沿任意方向旋转立体几何；</p> <p>(4) 支持为长方体 6 个面分别涂色，并且可通过任意旋转观察涂色与未涂色的表面。</p> <p>★21. 古诗词资源【包含以下（1）-（6）项要求】</p> <p>(1) 提供覆盖小学、初中、高中的古诗词、古文资源，包含原文、翻译、背景介绍、作者介绍、朗诵音频等；</p> <p>(2) 支持用户根据年级、朝代、诗人等进行分类查找，也可直接搜索诗词、古文名称或作者名查找；</p> <p>(3) 提供不少于 9 种古诗词专用背景模板，老师可贴合古诗词意境选择合适背景进行教学；</p> <p>(4) 每篇古诗词、古文均提供原文及翻译、背景介绍、作者介绍等，同时支持一键跳转打开网页，展示对应的背景或作者介绍；</p> <p>(5) 支持老师备课时对原文进行注释、标重点等操作，方便老师讲解重点字词；</p> <p>(6) 提供原文朗读功能，全部诗词、古文均配备专业朗读配音，且支持老师在备课时对朗读音频进行打点操作，上课时可播放提前选择好的片段。</p> <p>22. 工具自定义：支持自定义设置授课模式白板工具按钮，老师可自行选择符合自身教学需要的教学工具，且教学工具自定义结果可与课件内容云端同步保存；</p> <p>23. 学科工具：根据老师账号中设置的学科不同，相关联学科的教学工具会自动在备课模式工具栏中呈现，其他无关工具则隐藏到二级菜单中，供老师需要时再去选择；</p> <p>★七、互动答题系统【包含以下 1-4 项要求】</p>		
--	--	--	--

		<p>1. 无需安装其他软件，任意通道下，支持手机扫描二维码，实现互动答题功能；</p> <p>2. 无需安装其他软件，任意通道下，支持老师发起单选题、多选题、抢答题等，答题结束可查看答题结果，帮助老师了解课堂学习情况；</p> <p>3. 无需安装其他软件，任意通道下，学生可便捷设置姓名，方便老师管理课堂答题情况；</p> <p>4. 无需安装其他软件，任意通道下，支持开启或关闭信息接收功能，开启后学生可通过手机发送信息至智能平板展示，增加课堂互动方式。</p> <p>八、移动授课软件</p> <p>★1. IOS 6.0 或同等及以上档次版本系统移动终端，可与交互智能平板实现无线连接，可对连接的设备进行密码的权限管理，支持二维码拍照自连接服务器功能；</p> <p>2. 支持多图对比展示功能，可将多位学生的作业、试卷或实验结果进行拍摄，并上传至智能平板的互动教学软件里进行对比展示，支持点评功能，可给每位同学的作品以不同的奖章；</p> <p>3. 具备本地文件智能管理功能，可对移动终端上的文档、图片或课件自动划分类别，方便使用者快速找到相应文件，可在类别列表中将任一文件一键上传到交互智能平板中并打开，同时也可以移动终端上对已上传至智能平板中的文件进行删除；</p> <p>4. 图片拍摄支持普通、文档及彩图三种模式，采用文档或彩图模式拍摄时，软件可自动执行对应的优化处理，包括亮度对比度优化、色彩饱和度增强、图片边框动态识别、图片剪裁与拉伸等，提升所拍摄课本、试卷内容的展示效果。</p>		
<p>二、本项目采购预算：壹拾陆万陆仟陆佰元整（¥166600.00）</p>				
<p>三、商务要求表</p>				
<p>售后技术服务要求</p>	<p>1.按国家有关产品“三包”规定执行“三包”。</p> <p>2.本项目货物免费保修期最短不得少于1年。</p> <p>3.提供终身维护服务。</p> <p>4.技术支持服务：免费保修期内定期对设备进行检修，提供永久性电话技术指导。</p>			
<p>交货期及交货地点</p>	<p>1.交货期：自签订合同之日起 90 个工作日内必须到货，并全部安装调试合格完毕。</p> <p>2.交货地点：广西桂林市采购人指定地点。</p>			
<p>付款条件</p>	<p>交货验收合格后，中标供应商开具全额发票给采购人。采购人收到发票后在一个月內付至合同价款的 95%，另 5%合同价款作为质保金，货物正常使用至 1 年免费保修期满后的 5 个工作日内由采购人一次性付清（无息）。</p>			
<p>核心产品</p>	<p>本项目的核心产品为：第 11 项号产品“空调”。</p>			
<p>其他要求</p>	<p>1. 本分标需投标人根据本项目要求及现场考察情况，于投标文件中必须提供项目实施方案，因此，本分标将统一组织投标人进行现场考察，采购人不单独或者分别组织只有一个投标人参加的现场考察。现场考察所发生的一切费用由投标人自行承担。具体规定如下：</p> <p>（1）现场考察统一集合时间：2018 年 6 月 28 日 14：30-15：00（过时不候，由于投</p>			

	<p>标人自身原因未能按时参加本项目现场考察的，一切不利后果由投标人自行承担）。</p> <p>（2）现场考察集合地点：广西师范大学雁山校区音乐楼 401 室，联系人：梁老师，电话：13036832315。</p> <p>（3）参与现场考察的人员为法定代表人（负责人/自然人）本人的须提供相应身份证复印件（属委托代理的须同时提供授权委托书原件、委托代理人身份证复印件），前往并签到（签到表一式两份，投标人留存一份，采购人留存一份）。</p> <p>（4）如投标人未按上述要求进行现场考察的，视为对现场情况有完全的了解，中标后必须按采购人的现场使用要求完成项目实施。</p> <p>2. 投标人结合现场考察情况，于投标文件中必须提供项目实施方案（至少包含技术与实施方案、工程进度和管理措施、项目实施保障措施、对项目质量的控制方案和措施、安装维保人员配置等），否则，投标文件作无效处理。</p> <p>3. 投标人所投第 11 项号产品“空调”必须使用财政部现行《节能产品政府采购清单》目录内的产品，并于响应文件中提供《节能产品政府采购清单》产品相关的目录（加盖供应商公章，自然人除外），否则，投标文件作无效处理。</p> <p>4. 投标人于供货时必须提供所投第 13 项号产品“液晶智能黑板”中“互动教学白板软件”的软件著作权证明文件，否则，不予验收。</p> <p>5. 投标人于投标文件中对所投本项目产品的技术参数要求作出真实、有效的响应和承诺。所提供的产品必须为原装正品的、全新的、完好无破损、且为未开箱状态、符合有关质量标准的产品；设备到货安装前，采购人现场根据招标文件要求及投标文件承诺逐条对应进行核验，核验不合格的，采购人有权终止合同执行并全部退货，同时报相关监督管理部门处理，由此造成采购人经济损失的由中标供应商负责承担全部赔偿责任。</p> <p>6. 本分标投标报价应包括本次招标范围内货物货款、货物标准附件、备品备件、专用工具、包装、运输、装卸、保险、税金、货到就位以及安装、调试、培训、保修等一切税金和费用。</p> <p>7. 本分标货物不接受进口产品（即通过中国海关报关验放进入中国境内且产自关境外的产品）参与投标，如有此类产品参与投标的，作投标无效处理。</p> <p>8. 以上“项目要求及技术需求”中的“★”系指实质性要求，若有任意一项负偏离，作投标无效处理。</p> <p>9. 以上“项目要求及技术需求”中未标注“★”的要求发生实质性负偏离达 6 项以上（含 6 项）的，作投标无效处理。</p>
--	--

E 分标：

一、采购需求				
项号	采购内容	项目要求及技术需求	数量	单位
1	高清摄像机	1. 高清摄像机（含电池、三脚架、存储卡）； 2. 内置有多种功能，包括可调节亮度的 LED 摄影灯，具有全高清 60p/50p 输出能力的 3G-SDI 端口，以及具有供电和信号传输能力的 MI 热靴；	2	台

		<p>3. 成像设备（类型）：3 芯片 1/2.8 英寸“Exmor” CMOS 传感器；</p> <p>4. 有效像素：大约 2.07M；</p> <p>5. 内置光学滤波片：关闭：Clear，1： 1/4ND，2： 1/16ND，3： 1/64ND；</p> <p>6. 最低照度 50i： 1.0lux（1/25 快门速度，自动光圈/增益）或 60i： 1.2lux（1/30 快门速度，自动光圈/增益）；</p> <p>7. 快门速度 1/3 - 1/10,000；</p> <p>8. 慢动作和快动作功能 1080p： 帧率可从 1、2、3、6、12、25 和 50 fps 中选择；</p> <p>9. 变焦倍率：20 倍（光学），40 倍（清晰影像变焦），伺服/手动；</p> <p>10. 光圈： F1.6（广角） - F3.4（长焦）自动/手动可选；</p> <p>11. 内置 LED 灯：</p> <p>(1) 发光强度 最大： 1.0m/约 200 lx，0.5m/约 800 lx；</p> <p>(2) 最小： 1.0m/约 20 lx，0.5m/约 80 lx；</p> <p>(3) 色温： 约 5,500K；</p> <p>12. 音频输入： XLR 型 3 针（母头）(x 2)，线路/麦克风/麦克风 +48 V 可选；</p> <p>13. 视频输出： BNC (×1)，复合 1.0Vp-p，75 Ω；</p> <p>14. 音频输出： 立体声迷你插孔 (x1)；</p> <p>15. SDI 输出： BNC 型 (x1)，可选择 SD/HD/3G(Level-B) SMTPE 259M/292M/424M/425M 标准；</p> <p>16. USB Multi/Micro 插孔 (x1)；</p> <p>17. 耳机输出： 立体声迷你插孔 (x1)；</p> <p>18. 扬声器输出： 单声道；</p> <p>19. DC 输入： DC 插孔；</p> <p>20. 远程控制： 立体声迷你插孔 (x1)；</p> <p>21. HDMI 输出： A 型 (x1)；</p> <p>22. 内置麦克风： 单向立体声驻极体电容式麦克风；</p> <p>23. 存储介质： 记忆棒 Pro Duo(TM) 和 SD/SDHC/SDXC 兼容 (x1) SD/SDHC/SDXC (x1)；</p> <p>24. 每台摄像机另外加配本机所用：</p> <p>(1) F970 电池 1 块；</p> <p>(2) 64G 存储卡 2 张(为保证与设备运行稳定，要求存储卡与摄像机同一品牌)；</p> <p>(3) 优质三脚架（1 个）： 采用耐用的两级三节椭圆形铝合金脚架，托板可以前后移动 33mm，带有蝴蝶旋钮的镁材质的快速安装板，承重约：4kg（最大），球碗直径：75mm，俯仰角度：+90° /-60，动态平衡：（关）+3 档，阻尼模式：内置，摄像机托板：快速拆卸式托板，托板附件：4/1 螺钉，重量约：3.7kg，高度：75-155cm，级数：2 级。</p> <p>(4) 摄像包 1 个。</p>		
2	无线话筒	<p>一套无线话筒包含便携式接收器和腰包式发射器。</p> <p>1. 便携式接收器要求：</p> <p>(1) 振荡器类型：晶体控制锁相环合成器；</p>	3	套

		<p>(2) 天线类型：1/4 波长线；</p> <p>(3) 载波频率：CN38： 710.025 MHz 至 782.000 MHz；</p> <p>(4) 频率响应：23Hz 至 18kHz（典型）；</p> <p>(5) 信噪比：≥96dB（最大误差，A 加权）；</p> <p>(6) 失真（T.H.D）：0.9% 或更低（-60dBV，1kHz 输入）；</p> <p>(7) 音频延迟：约 0.35 毫秒；</p> <p>(8) 模拟输出：3 极插孔；</p> <p>(9) 耳机输出：φ3.5 mm（5/32 英寸）立体声插孔；</p> <p>(10) 标配液晶显示面板。</p> <p>2. 腰包式发射器要求</p> <p>(1) 振荡器类型：晶体控制锁相环合成器；</p> <p>(2) 天线类型：1/4 波长线；</p> <p>(3) 载波频率：CN38： 710.025 MHz 至 782.000 MHz；</p> <p>(4) 薄膜类型：驻极体电容式；</p> <p>(5) 指向性：全指向；</p> <p>(6) 输入接口：3 极锁定插孔；</p> <p>(7) 信噪比：≥ 96dB（最大误差，A 加权）；</p> <p>(8) 音频延迟：约 0.35 毫秒；</p> <p>(9) 显示器：液晶。</p>		
3	<p>高清移动演播室系统</p>	<p>★1. 六通道输入移动导播系统（6入5出），内含导播、通话、字幕与监看四项功能于一体，全机轻松携带手提箱式设计，尺寸符合航空随身携带且低于9公斤重量；</p> <p>2. 提供6组视频输入，可设定HD或SD视频模式作业；</p> <p>3. HD系统可设定六组HD-SDI或四组HD-SDI与两组HD-HDMI视频输入；</p> <p>4. SD系统可设定六组SD-SDI或四组SD-SDI与两组SD-HDMI视频输入；</p> <p>★5. 提供≥5组SDI视频输出，可任意设定AUX、PGM、PVW或Clean PGM视频输出；</p> <p>6. 两组KEY信号，可设定DSK或Luma Key功能执行字幕效果；</p> <p>7. 两组PIP信号，可设定子画面的位置与大小显示；</p> <p>8. 具备CUT、WIPE与MIX等转场特效，可设定转场后倒数计时；</p> <p>9. 内建字幕功能，并随机提供CG-200字幕操作软件，只要使用笔记本计算机以HDMI连接即可；</p> <p>10. 内建SDI影音解嵌功能，可设定随切换不同视频输入解嵌或单独一组视频音频解嵌输出；</p> <p>11. 提供两组XLR端子，作为影音解嵌之音频输出；</p> <p>12. 四组XLR输入端子，可连接外部四声道音频嵌入SDI视频输出；</p> <p>13. 提供八组通话，随机附四台子机；</p> <p>14. 可提供双向通话与传送Tally灯号显示；</p> <p>15. 提供1组≥17.3英寸广播级监视器，分辨率为1600×900，屏幕内建灰阶显示，可检测外部的噪声，提供视频校正，适用不同环境时，可设定6500K、7500K、9300K或自我设定的色温显示；</p> <p>16. 可显示16:9或4:3影像线显示，提供拍摄调整使用；</p> <p>17. 针对编辑或字幕需求，可设定显示80%及90%安全线框。</p>	1	台

		<p>★18. 为了保证系统的稳定性，不接受基于电脑系统的软件切换产品。</p> <p>★19. 免费保修期不少于 5 年。</p>		
4	高标清移动录像工作站	<p>★1. 专为 EFP 多机作业设计的移动式录像系统，内含硬盘录像机、≥10 英寸监看屏幕与电池供电系统；</p> <p>2. 支持 NTFS 格式录像，档案不切割；</p> <p>3. 可采用 SATA-II、III 或 SSD 硬盘录制，标配≥256G 固态硬盘；</p> <p>4. 广播级 4:2:2 色彩取样，8Bit 录制；</p> <p>5. 兼容 Embedded Audio 的 HD-SDI、SD-SDI 视频输入，可 Loop out 输出；</p> <p>6. HD-SDI、SD-SDI 与 HDMI 视频输出；</p> <p>★ 7. 可 相 容 1920x1050_50i、59.94i、60i 或 1280x720_50P、59.94P、60P 或 720x576i、720x480i、1920x1080_23.98P；</p> <p>★8. 录像格式可设定 MXF-OP1A、MOV 两种，. HD 码流可选择 10、25、35、50、65、100、120 七种或 100、125 i-frame only；</p> <p>9. SD 码流可选择 8、15、30、50 四种或 25、50 i-frame only；</p> <p>10. ≥10 英寸屏幕可实时录像监看，可设定 4:3 或 16:9 安全线；</p> <p>11. 小屏幕可设定显示音量表显示，掌握音量状况；</p> <p>12. 面板可依不同环境设定色温显示，包含 9300、7500、6500 与 5400；</p> <p>13. 监看屏幕具 Blue Only 功能，显示视频灰阶效果；</p> <p>14. 具备 Time Code 时间码显示；</p> <p>★15. 免费保修期不少于 5 年。</p>	1	台
5	综合电缆	<p>1. 带高清视频 BNC*1 及 5P 通话线*1，长度约 30 米，含视频、通话等；</p> <p>2. 线材拉力测试 40 公斤以上；</p> <p>3. 安全性符合国家标准；</p> <p>4. 承受电压 300V；</p> <p>5. 线材与接口处设计有鱼尾模式；</p> <p>6. 线材及接口阻抗 75Ω。</p>	4	条
6	监听耳机	<p>1. 头戴式；</p> <p>2. 单元直径 40mm；</p> <p>3. 频响范围 13-27000Hz；</p> <p>4. 产品阻抗 32 欧姆；</p> <p>5. 灵敏度 125dB；</p> <p>6. 额定功率 30mW；</p> <p>7. 耳机插头 3.5mm 插头（直型，镀金）；</p> <p>8. 插头类型 I 直型。</p>	1	付
7	调音台	<p>1. 配置：12 输入通道；</p> <p>2. 8 麦克风+4 立体声线路输入；</p> <p>3. 前 6 个话筒通道内置压缩器；</p> <p>4. 所有通道均有高通滤波器；</p> <p>5. 6 母线（立体声+4 编组）；</p>	1	台

		<p>6.3 辅助发送和 1 个立体声回送；</p> <p>7.1-8 通道设三段式中段扫频均衡；</p> <p>8.9/10-11/12 通道设三段式均衡器。</p>		
8	提词器	<p>★1. 兼容 Apple iPad 与 Android 2.x 以上平板，字稿内容容易作业与操作；</p> <p>2. 专用 60 /40 玻璃，字体反射清晰容易读取；</p> <p>3. 机体可直接安装于摄像机镜头，提供字稿显示及摄影双功能，或有线无线方式控制字幕，提供演出人员自行控制字稿内容，包含全套显示及控制设备。</p>	1	套
9	非线性编辑系统	<p>一、4K 非线性编辑系统，系统配置要求：</p> <p>1. CPU: Intel Core i7 7700K 四核 4GHz 或同等及以上档次；</p> <p>2. 内存: DDR4 ≥16G ；</p> <p>3. 显卡: GTX 1050 ≥2GB 显存；</p> <p>4. 系统硬盘: SSD 240GB；</p> <p>5. 素材硬盘: SATA 4TB AS 级；</p> <p>6. 光驱: 蓝光刻录机；</p> <p>7. 显示器: ≥24 寸液晶屏；</p> <p>8. 音箱: 立体声音箱；</p> <p>9. 操作系统: 正版 Windows 7 64bit 专业版；</p> <p>10. 机箱: 整机系统 4U 专用工控机箱；</p> <p>11. 电源: 500W。</p> <p>二、技术参数要求：</p> <p>★1. 视频输入/输出接口: HD / SD SDI（内嵌 8 声道音频），HDMI（内嵌 8 声道音频），IEEE1394（HDV/DV），HD/SD YUV 分量，S-Video、模拟复合，以及 AES/EBU（2ch）、XLR（4ch）平衡音频输出，RCA 非平衡模拟音频输出（2ch）输出，REF 输入（blackburst 和 HD tri-level），支持 RS-422 采集控制；</p> <p>2. 整机带有针对 Win7 和 Win10 系统开发的虚拟保护系统，提供保护模式和非保护模式，在模式切换时提供密码口令保护，在保护模式下可有效防止病毒和木马对系统的侵入；</p> <p>3. 整机带有一键备份还原软件，可在 Win10 系统使用 UEFI 引导下，在启动项中添加一键备份还原选项，提供完全备份、增量备份等多种模式，在备份时可选择排除的文件夹；</p> <p>★3. 整机系统具有以下字幕图文效果插件，包括：三维模型插件、三维文本插件、二维路径转三维插件、三维图表插件、三维粒子系统插件、手写体插件、AVID DNxHD 120/185 等 MXF 格式文件的导入和导出插件；</p> <p>4. 在采集外部信号的同时可进行 H.264 Live 流网络直播，直播时可实时叠加 LOGO、进行遮幅处理；</p> <p>★5. 整机带有单路虚拟录制软件，支持 1 路实时视音频信号（HD/SD SDI 或 HDMI）基于 GPU 的实时色键处理（抠像可选择多个色域，各色域间是叠加关系，并可进行区域抠像处理）、1 路本地视频切换及 2 路本地字幕、1 路 Script</p>	1	套

	<p>FX 虚拟场景特效合成（每个虚拟场景支持 4 种摄像机模式，各模式间轻松实现基于关键帧的动画转场）、1 路时钟及 2 路台标或 LOGO 字幕实时叠加；支持 PGM 信号同时文件录制（录制格式支持 GV HQ/HQX AVI）；本地视音频文件解码支持 GV HQ/HQX AVI, Avid DNxHD MXF, MPG, Matrox MPEG-2 I Frame AVI, QuickTime MOV, WAV, MP3, WMV 等,本地视音频文件回放支持入/出点播放、列表播放、循环播放等方式；</p> <p>6. 支持导入 H. 265（HEVC）素材、摄像机拍摄的源码编辑，支持 Matrox 编码视频文件的直接编辑。</p> <p>7. 支持导入 SONY RAW、Canon RAW、R3D、DNG 等 RAW 格式文件，并支持最新的 C700 RAW 文件。</p> <p>8. 支持输出 XAVC Intra Class 480、HD XDCAM 35M、4K（QFHD）XAVC LongG 60M、4K（QFHD）XAVC LongG 422。</p> <p>9. 具有动态跟踪和图像防抖稳定工具，支持（1/2, 1/4, 1/8, 1/16）降低分辨率预览方式。</p> <p>10. 支持直接使用 P2 卡和 XDCAM 蓝光盘自身的代理码率直接编辑，最后以高码段落下载，并在高码替换时，自动提示所需要插入的 P2 卡的卡号和 XDCAM 光盘的卷标。</p> <p>11. 编辑软件自身内嵌音频响度测量工具，具有 16 机位同时编辑能力。</p> <p>12. 整机系统带有媒体文件管理软件，提供：采集（支持 USB 摄像头、IO 板卡、IP 远程桌面采集的功能，采集时可实时叠加 LOGO、进行遮幅处理）、媒体文件目录管理（采用虚拟目录与实体目录相结合的方式，可建立：我的相册、我的工作簿、我的智能文件夹、我的隐藏文件夹等虚拟目录形式对目录进行分类管理）、智能素材文件管理（可对文件添加标注信息编目及对重要文件添加星标，并可通过文件扩展信息、信息编目和星标记进行高效的检索）、快编（支持入出点、裁剪点、标记点快速剪辑方式，快编结果可生成 XML 文件，给 Edius/Premiere/Avid Media Composer/Davinci Resolve/Final Cut Pro 等进行二次编辑）、自动生成影片（可自动添加幻灯片、推拉摇移、扫换等效果，套用模板拼接素材自动生成影片）等功能。</p> <p>13. 节目监听与输出使用各自独立的音频矩阵无需切换，并可对不同的音频制作需求配置不同的音频输出模板。</p> <p>14. 支持边采边编工作模式，在网络环境下可实现一台非编采集的同时，其它非编可实时调用未采集完成的文件进行编辑。</p> <p>★15. 支持最新的文件格式无需转换的实时源码编辑，如 Sony XAVC/XVAC S、Panasonic AVC-Ultra、Canon 4K MXF（XF-AVC）、Canon 1D C M-JPEG、GoPro、DJI 无人机拍摄的 4K 格式，同时也支持 Sony XAVC/XVAC S、Panasonic AVC-Ultra 源码回写回原介质。</p> <p>16. 直接导入苹果编辑系统的工程及文件（FCP XML 导入），Apple ProRes 422 素材的源码导入编辑，支持 FCP XML 和 P2 PLAYList</p>		
--	---	--	--

		<p>文件的直接调入，并可直接调入 FCL 和 ALE 批采集文件，保持与其它非编系统良好的兼容性。</p> <p>★17. 原色校正滤镜支持 BT. 2020/BT. 2100 PQ、BT. 709 多种色彩空间，并可将 BT2020/BT2100 PQ 色彩空间转换为 BT. 70。</p> <p>18. 同一时间线上无需转换的进行高/标清不同分辨率(支持的分辨率高至 4K/2K，低至 24X24)、实时混合编辑和转换 NTSC、PAL 制不同帧速率素材(如 60p/50p、60i/50i 和 24p)、支持输出 GV HQX AVI、GV HQ AVI、DV AVI、DVCPR050 AVI、DVCPR0 HD AVI、GV Lossless AVI、无压缩 (RGB) AVI、无压缩 (YUY2) AVI 和无压缩 (UYVY) AVI 时使用 32 bits 浮点音频；支持导入/导出 GV HQ Codec/GV HQX 编码的 QuickTime 文件 (*.mov)，并支持导入 K2 代理素材。</p> <p>★19. 整机系统带有影片音乐录制合成制作软件，拥有 8000 多个、12 种风格的 Loop（音乐片段），可用拼接的方式快速制作视频的配乐及背景音乐的制作。</p> <p>20. 基于新一代 Intel 酷睿处理器(Intel Skylake)优化的全新 H.264 编码器，支持 Intel Quick Sync 技术的硬件极速 H.264 文件输出。</p> <p>21. 支持 Title 插入模式，可在预览时间线素材的同时，添加标题字幕模板。</p> <p>22. 带有整机系统特技效果预置模板、图文效果模板。</p>		
10	虚拟演播室系统	<p>1. 虚拟演播，切换台，字幕机，HD 录像，网络直播五合一系统 虚拟演播： ★2. 二路摄像机 SDI 输入，1 路 HDMI AUX 输入(提供虚拟主机接口实物照片)；可拥有八个虚拟机位。</p> <p>(1) 视频输入接口：SDI x 2 (2) 视频输出接口：SDI x 2 (3) 支持视频格式： ①1080 30P/29.97P/25P； ②1080 60i/59.94i/50i； ③720 50P/59.94P。</p> <p>3. 仿真无轨虚拟系统，八个虚拟机位皆能享受虚拟演播的真实性； 4. 内含抠像向导，简单享受高质量抠像结果，简单做出完美的抠像效果； 5. 切换台：多机位切换功能，更可以切换视频及图片（外置输入 2 路 SDI、1 路 HDMI；内置 2 路 DVR、2 路静帧、2 路字幕）（必须提供界面截图）； 6. 独立的 AUX 输入通道，能实时接入 PPT 及其他实时画面作为背景画面使用； ★7. 标配专属的控制面板及快捷实物按键 F1~F10 以便于快捷启动动画效果【投标人于投标文件中必须提供具备此项功能的相关证明材料（包括但不限于彩页、官网和功能截图等），并加盖投标人盖章（自然人除外）】； 8. 即时简单更换视频及图片档案，丰富导播；</p>	1	套

		<p>★9. 两组 DSK，实时动画效果及字幕叠加，增加节目的精彩度；</p> <p>10. 字幕机：内建静态字幕系统，不需额外准备字幕机；</p> <p>11. 随时导入制作完成的字幕文件，并可进行字幕修改；</p> <p>12. 简单实用的操作，易于上手；</p> <p>13. HD/SD 录像：录制 H. 264 格式，享受高效率视频编码；</p> <p>14. 录制容量小，便于后期处理制作；</p> <p>★15. 视频录制到抽取式硬盘中；</p> <p>16. 网络直播：连接国内任何基于 Adobe Flash Media Server 的服务器平台，可直接传送流媒体，无需使用第三方外置设备；</p> <p>17. 无需复杂的码流设定，要求一键搞定，简单易用；</p> <p>18. RCA 音频输入，音频与 PGM 视频加嵌 SDI 输出。两组 DSK，要求能轻易做出 CG 与动画效果；</p> <p>19. 免费 ≥200 组虚拟背景；</p> <p>★20. 免费五年官方虚拟网站支持，物件模板提供使用，并能提供虚拟背景图库下载【投标人于投标文件中必须提供具备此项功能的相关证明材料（包括但不限于彩页、官网和功能截图等），并加盖投标人盖章（自然人除外）】；</p> <p>★21. 免费赠送可独立使用的正版 3D 场景制作软件。不需要复杂的三维制作软件就能制作各种场景。没有任何 3D 制作或设计基础的人也可以在 10 分钟内学会。</p> <p>★22. 免费保修期不少于 5 年。</p>		
11	监视器	<p>★1. 单机 ≥17.3 英寸，TFTLCD 屏幕，分辨率：1600 × 900Dots；背光式 LED 显示模式；</p> <p>2. 屏幕亮度比 (cd/m²) :220Typical；</p> <p>3. 屏幕对比：500:1；</p> <p>★4. 支持 SD/HD-SDI、HDMI、HD-YUV、S(Y/C) 及两组 CV 的视频输入；</p> <p>5. 兼容 SD/HD-SDI 机 HDMI 内含音频的视频输入；</p> <p>6. 支持外部四组非平衡式音频输入，搭配 YUV、S(Y/C) 及两组 CV 的视频；</p> <p>7. SD/HD-SDI 输入且回路输出；</p> <p>8. Blueonly 灰阶视频显示；</p> <p>★9. 具备 9300K、7500K 及 6500K 三种色温调整；</p> <p>10. SDI 信号输入的 TimeCode 显示；</p> <p>11. 内建子母画面双视频显示；</p> <p>12. 可校正视频亮度、彩度、对比度及色相（限 NTSC 系统）；</p> <p>13. 屏幕可视角度：上视角度：60 度；</p> <p>14. 下视角度：40 度；</p> <p>15. 左视角度：60 度；</p> <p>16. 右视角度：60 度；</p> <p>17. 屏幕输入音频电平表显示及音频监听输出；</p> <p>18. 双色 Tally 灯显示；</p> <p>19. 内建 4:3 或 16:9 屏幕切换显示；</p>	1	台

		20. 80%及 90%安全框线显示及编辑处理； 21. 4:3 视频框线显示； 22. 支持 PAL 及 NTSC 自动识别； ★23. 免费保修期不少于 5 年。		
12	返看液晶屏	1. 屏幕尺寸:≥55 英寸； ★2. 屏幕分辨率:超高清 4K（3840x2160）； 3. HDR 显示:支持； 4. 屏幕比例:16:9； 5. 屏幕等级:A+； 6. 背光源:LED； 7. 背光方式:直下式； 8. 亮度:400-600 流明； 9. 刷屏率:60HZ； 10. 扫描方式:逐行扫描； 11. 响应时间:4ms； 12. 支持格式（高清）:2160p。	1	台
13	液晶屏移动支架	1. 移动支架类型:液晶挂架； ★2. 适用尺寸:32 英寸到 55 英寸； 3. 适用的 VESA 孔位（mm）：100×100，200×100，200×200，300×200，300×300，400×200，400×300，400×400，400×600mm（横向×纵向）； 4. 最大承重（kg）：27.3； 5. 挂架材质：航空铝材； 6. 左右调节度：360 度； 7. 长 x 宽 x 高（mm）：972x486x103mm； 8. 产品净重（kg）：约 8.5kg。	1	套
14	SDI 转 HDMI 高清转换器	广播级质量，SDI 转 HDMI 高清转换器。	1	台
15	钢木结构编辑台	1. 总体设计：钢木结构，流线型设计，外形美观，操作方便并设有防尘及散热措施，符合人体工程学原理； 2. 生产工艺： (1) 产品严格按照 19” 国际标准设计(除非标加工外)，相关尺寸符合 GB/T3047.2-92 标准。 (2) 产品结构要求整体牢固型，各部件和附件均为标准件，互换性和通用性强。 (3) 产品所有冷轧钢板均采用优质冷轧钢板厚度根据不同部件要求由 1.2mm—2.0mm 不等。 (4) 产品表面处理为静电喷塑和热镀彩锌工艺——流程概述为：制图—编程—成形—去油去污—热磷化—表面刮导电腻子等（预处理）—喷塑（颜色可选）；内部部分结构件采用热镀彩锌工艺。 (5) 产品所有配件均选用功能强、稳定性好、技术指标高、尺寸适合的构件。 (6) 加工材料：钢制部分采用优质 A3 冷轧钢板，质量达到行业相关安全保护标准，木制部分为优质中密度板。	6	台

		(7) 材料料厚：立柱 $\geq 2.0\text{mm}$ ，框架 $\geq 1.5\text{mm}$ ，桌面厚度 $\geq 36\text{mm}$ 。 (8) 尺寸（约）：高 750mm，宽 1600mm，深不低于 800mm。		
16	椅子	1. 导播间椅子； 2. 类别：电脑椅； 3. 材质：高档网布+塑胶+镀铬碳钢； 4. 电脑最大放置尺寸：约 16 寸； 5. 产品展示尺寸（cm）约：60*50*128； 6. 产品包装尺寸（cm）约：59*30*55.5； 7. 产品承重量（kg）： ≥ 200 ； 8. 产品包装重量（kg）：13； 9. 主色调：黑色。	4	把
17	监听音箱	1. 型：有源，两分频，带低音反射孔，交叉频率：4kHz； 2. 率响应：65Hz-22kHz（-10dB）； 3. 大声压电平：98dB（1m）； 4. 尺寸（宽 \times 高 \times 深）：约 144 \times 236 \times 167 mm； 5. 电平控制：LINE1 & LINE2； 6. 均衡控制：低频、高频； 7. 电源开关：ON/OFF（开/关）； 8. 电源指示灯：绿色 LED。	2	只
18	数字调光台	1. 调光通道：512 路以上； 2. 集控：12 个以上可编组； 3. 输出：DMX-512，不得少于 2 个输出口； 4. 带存储设备可记忆场景，可编程，LCD 中英文菜单显示。	1	台
19	LED 聚光灯	1. 单灯功率 $\geq 200\text{W}$ ； 2. 电压输入：交流 AC100V—AC240V，50/60HZ； 3. 工作电压：24V； 4. 显色指数： ≥ 95 ； 5. 色温可选范围：5600K \pm 250K； 6. 亮度调节范围：0-100%； 7. 调光角度：10 $^{\circ}$ ~70 $^{\circ}$ ； 8. 光源规格：灯珠为集成 COB，单珠功率 100W； 9. 控制方式： ★（1）遥控器遥控，可控制 512*N 组灯具，专们为智能演播室开发，同时可作为应急情况施工； （2）调光台无线控制：调光台+2.4G 无线发射台，可实现对每台灯具的控制，且避免传统有线控制的互相干扰问题； （3）DMAX512 线控常规调光方式； （4）手动控制灯具基本功能，在其他调光功能无法使用的情况下应急使用； 10. 供电方式： （1）可采用常规 220V 交流供电； （2）采用专业集成时序电源管理供电，带有隔离保护装置，分别输出 6 路以上 24V 直流供电，对灯具进行时序开关统一供电管理，保障供电系统的安全性稳定性；	6	台

		<p>(3) 使用寿命要求≥50000 小时；</p> <p>(4) 灯体散热形式：采用无风扇空气对流自然散热；</p> <p>★11. 由于虚拟演播系统对灯光要求较高，验收时必须有灯光师资质的调光师现场调光。</p>		
20	LED 柔光灯	<p>1. 单灯功率≥140W；</p> <p>2. 电压输入：交流 AC100V—AC240V, 50/60HZ；</p> <p>3. 工作电压：24V；</p> <p>4. 显色指数：≥95；</p> <p>5. 色温可选范围：5600K±250K；</p> <p>6. 亮度调节范围：0-100%；</p> <p>7. 光源规格：灯珠单颗最大功率 0.5W；</p> <p>8. 控制方式：</p> <p>★（1）遥控器遥控，可控制 512*N 组灯具，专们为智能演播室开发，同时可作为应急情况施工；</p> <p>（2）调光台无线控制：调光台+2.4G 无线发射台，可实现对每台灯具的控制，且避免传统有线控制的互相干扰问题；</p> <p>（3）DMAX512 线控常规调光方式；</p> <p>（4）手动控制灯具基本功能，在其他调光功能无法使用的情况下应急使用；</p> <p>9. 供电方式：</p> <p>（1）可采用常规 220V 交流供电；</p> <p>（2）采用专业集成时序电源管理供电，带有隔离保护装置，分别输出 6 路以上 24V 直流供电，对灯具进行时序开关统一供电管理，很好的保障供电系统的安全性稳定性；</p> <p>（3）使用寿命要求≥50000 小时；</p> <p>（4）灯体散热形式：采用无风扇空气对流自然散热。</p> <p>★10. 由于虚拟演播系统对灯光要求较高，验收时必须有灯光师资质的调光师现场调光。</p>	18	台
21	灯光钢结构层	<p>1. 顶部黑色吸音漆吐黑处理。</p> <p>2. 为了方便灯具在景区各个区域的自由移动，整体的美观性及安全性，要求设备承重层主要由角钢及槽钢焊接而组成，与建筑顶部生根位置采用高强度膨胀螺栓固定，保证常年使用不会发生松动及脱落；充分考虑生根点数量，保证有足够的承重预留空间。</p>	1	套
22	影视线缆	3×2.5mm ² ，五芯信号线。	300	米
23	恒力铰链	优质铝型材，优质合金弹簧钢，经久耐用。通过灯具滑车连接到铝合金轨道上，实现悬吊灯具，可使灯具上下拉伸。可承重 2-15Kg，长度约 2 米。	6	条
24	灯光辅料	包含本项目所需的所有灯号牌、保险绳、放大器等。	1	批
25	吸顶空调	<p>1. 空调类型：3 匹嵌入式空调，吸顶式(天花板)空调；</p> <p>2. 空调方式：冷暖型；</p> <p>3. 能效：2 级 变频；</p> <p>4. 制冷量：7200、制冷功率：2350；</p> <p>5. 制热量：7700、制热功率：2500；</p> <p>6. 支持：自动清洁、静音设计、独立除湿。循环风量m³/h：1280；</p>	1	台

		<p>7. 室内机噪音：45dB；</p> <p>8. 室外机噪音：56dB；</p> <p>9. 电源性能：380V；</p> <p>10. 室内机尺寸：约 840×840×290mm；</p> <p>11. 室外机尺寸：918×368×790mm；</p> <p>12. 室内机质量：约 36kg；</p> <p>13. 室外机质量：约 72kg；</p> <p>14. 包含所有安装所需材料（配≥5 米加长铜管、电缆、排水管等），用户不需另行增加费用。</p>		
26	挂式空调	变频挂机，额定制冷量 3500W, 制热量 4400W, 能效等级 3 级。配铜管≥10 米、电缆、排水管等，满足现场安装需要，用户不需另行增加费用。	1	台
27	摄像机	<p>1. 4K 摄像机 1 套，加配：≥64G MS 记忆棒 2 个，BP-U90 电池 1 个，带电子触点镜头转接环 1 个；</p> <p>2. 高清摄像机，4K 摄像机，闪存摄像机；</p> <p>3. 产品定位：专业摄像机；</p> <p>4. 传感器类型：Exmor CMOS；</p> <p>5. 传感器描述：Super35 型单片；</p> <p>6. 有效像素：600 万以上。</p> <p>7. 镜头参数</p> <p>（1）实际焦距 f=18-105mm；</p> <p>（2）可更换镜头：支持；</p> <p>8. 显示参数</p> <p>（1）液晶屏尺寸：≥3.5 英寸；</p> <p>（2）液晶屏像素：约 156 万像素；</p> <p>（3）取景器描述：≥0.39 英寸；</p> <p>（4）OLED 约 144 万像素；</p> <p>9. 拍摄性能</p> <p>（1）对焦方式：自动对焦，手动对焦；</p> <p>（2）快门描述：1/8-1/10000 秒(60i)，1/6-1/10000 秒(50i/24p)；</p> <p>（3）最低照明度：0.16 流明[60i]（IRIS F1.4，自动增益，快门速度 1/24），0.18 流明[50i]（IRIS F1.4，自动增益，快门速度 1/25）；</p> <p>（4）白平衡：预设（3200K），存储 A，存储 B，自动追踪白平衡；</p> <p>（5）闪光灯（摄影灯）：支持。</p> <p>10. 录制参数</p> <p>（1）录制格式：MPEG-4H.264/AVC；</p> <p>（2）录制时间：XAVC-I 模式 QFHD59.94P，使用 QD-G128A（128GB）时：大约 22 分钟，使用 QD-G64A（64GB）时：大约 11 分钟；</p> <p>（3）XAVC-I 模式 QFHD50P 使用 QD-G128A（128GB）时：大约 26 分钟，使用 QD-G64A（64GB）时：大约 13 分钟；</p> <p>（4）XAVC-I 模式 QFHD29.97P，使用 QD-G128A（128GB）时：大约 44 分钟，使用 QD-G64A（64GB）时：大约 22 分钟；</p> <p>（5）XAVC-I 模式 QFHD23.98P，使用 QD-G128A（128GB）时：大约 55 分钟，使用 QD-G64A（64GB）时：大约 27 分钟；</p>	1	套

	<p>(6) XAVC-I 模式 QFHD25P, 使用 QD-G128A (128GB) 时: 大约 52 分钟, 使用 QD-G64A (64GB) 时: 大约 26 分钟;</p> <p>(7) XAVC-I 模式 HD59.94P, 使用 QD-G128A (128GB) 时: 大约 59 分钟;</p> <p>(8) XAVC-I 模式 HD50P, 使用 QD-G128A (128GB) 时: 大约 71 分钟, 使用 QD-G64A (64GB) 时: 大约 35 分钟;</p> <p>(9) XAVC-I 模式 HD59.94i, 使用 QD-G128A (128GB) 时: 大约 118 分钟, 使用 QD-G64A (64GB) 时: 大约 59 分钟;</p> <p>(10) XAVC-I 模式 HD50i, 使用 QD-G128A (128GB) 时: 大约 141 分钟, 使用 QD-G64A (64GB) 时: 大约 70 分钟;</p> <p>(11) XAVC-I 模式 HD29.97P, 使用 QD-G128A (128GB) 时: 大约 118 分钟, 使用 QD-G64A (64GB) 时: 大约 59 分钟;</p> <p>(12) XAVC-I 模式 HD23.98P 使用 QD-G128A (128GB) 时: 大约 147 分钟, 使用 QD-G64A (64GB) 时: 大约 74 分钟;</p> <p>(13) XAVC-I 模式 HD25P, 使用 QD-G128A (128GB) 时: 大约 141 分钟, 使用 QD-G64A (64GB) 时: 大约 70 分钟;</p> <p>11. 动态影像 慢或快动作功能</p> <p>(1) [30p]: 2160p: 帧率可选 1, 2, 4, 8, 15, 30 fps;</p> <p>(2) [25p]: 2160p: 帧率可选 1, 2, 3, 6, 12, 25 fps;</p> <p>(3) [60i]: 1080p: 帧率可选 1, 2, 4, 8, 15, 30, 60 fps;</p> <p>(4) [50i]: 1080p: 帧率可选 1, 2, 3, 6, 12, 25, 50 fps;</p> <p>12. 超级慢动作功能</p> <p>(1) [60i]: 帧率可选 120, 240, 480, 960 fps;</p> <p>(2) [50i]: 帧率可选 100, 200, 400, 800 fps;</p> <p>(3) 麦克风: 内置 (全指向单声道驻极体电容);</p> <p>(4) 扬声器: 单声道。</p> <p>13. 功能参数</p> <p>(1) 夜摄功能: 无;</p> <p>(2) 无线性能 WiFi: 支持 IEEE 802.11 b/g/n 协议 2.4GHz 频;</p> <p>(3) 加密方式: WEP/WPA-PSK/WPA2-PSK;</p> <p>(4) NFC 功能: 支持;</p> <p>(5) 其它功能 增益: 0, 3, 9, 12, 15, 18, 24, 27, 30dB, 自动增益控制;</p> <p>(6) 伽玛曲线: 可选。</p> <p>14. 接口性能</p> <p>(1) USB 接口: Micro USB;</p> <p>(2) AV 端子 音频输入: XLR 型 3 芯 (母) (×2), 线路/话筒/话筒+48V 可选;</p> <p>(3) HDMI 接口: 支持 A 型;</p> <p>(4) 其它接口: 视频输出: 多接口集成/Micro USB 插孔复合 1.0Vp-p, 25Ω;</p> <p>(5) SDI 输出: BNC 型 (1) (3G-SDI/HD-SD/SD-SDI);</p> <p>(6) 耳机输出: 小型立体声插孔 (x1);</p> <p>(7) 直流电输出: DC 插孔;</p> <p>(8) 遥控: 小型立体声插孔 (Φ2.5mm);</p>		
--	---	--	--

		<p>(9) 有线局域网接口 100BASE-TX/10BASE-T。</p> <p>15. 存储性能：存储介质 MS/SD/SD；</p> <p>16. 电池性能</p> <p>(1) 电池类型：锂电池（BP-U30）；</p> <p>(2) 供电时间：使用 BP-U30 电池时大约 2 小时 10 分钟（记录时，液晶屏打开，寻像器关闭，未使用外部设备）；</p> <p>(3) 使用 BP-U60 电池时大约 4 小时 20 分钟（（记录时，液晶屏打开，寻像器关闭，未使用外部设备）；</p> <p>(4) 使用 BP-U90 电池时大约 6 小时 50 分钟（记录时，液晶屏打开，寻像器关闭，未使用外部设备）；</p> <p>(5) 耗电量 NTSC：约 11.8W，PAL：约 11.5W（记录时，液晶屏打开，寻像器关闭，未使用外部设备）。</p> <p>17. 外观设计</p> <p>(1) 产品尺寸：（约）111.3×128.7×172.4mm（不含突出部分的机身）；</p> <p>(2) 产品重量约 2200g（带 SELP18105G 和遮光罩，BP-U30 电池组，大眼罩，液晶面板，手柄，握把，不带握带）；</p> <p>18. 配置清单：</p> <p>(1) 摄像机机身 1 个；</p> <p>(2) 握把 1 个；</p> <p>(3) 手柄遥控 1 个；</p> <p>(4) 液晶屏 1 个；</p> <p>(5) 液晶屏保护盖 1 个；</p> <p>(6) 附件靴 1 个；</p> <p>(7) 附件靴板 1 个；</p> <p>(8) 螺丝 4 个；</p> <p>(9) 大眼罩 1 个；</p> <p>(10) 无线遥控器（RMT-845）1 个；</p> <p>(11) 交流适配器（AC-UES1230）1 个；</p> <p>(12) BC-U1 电池充电器 1 个；</p> <p>(13) BP-U30 电池组 1 个；</p> <p>(14) 电源线（2 或 4）根据地区配置；</p> <p>(15) USB 电缆 1 个；</p> <p>(16) 操作指南 2 本；</p> <p>(17) SELP18105G 镜头 1 个；</p> <p>(18) 遮光罩 1 个；</p> <p>(19) CD-ROM《固态存储卡摄影机使用手册》1 册。</p>		
--	--	---	--	--

二、本项目采购预算：伍拾肆万玖仟贰佰陆拾元整（¥549260.00）

三、商务要求表

<p>售后技术服务要求</p>	<p>1.按国家有关产品“三包”规定执行“三包”。</p> <p>2.本项目货物免费保修期最短不得少于 1 年（“项目要求及技术需求”中另有规定的，按其执行）。</p> <p>3.提供终身维护服务。</p> <p>4.技术支持服务：免费保修期内定期对设备进行检修，提供永久性电话技术指导。</p>
-----------------	--

<p>交货期及交货地点</p>	<p>1.交货期：自签订合同之日起 30 个工作日内必须到货，并全部安装调试合格完毕。 2.交货地点：广西桂林市采购人指定地点。</p>
<p>付款条件</p>	<p>交货验收合格后，中标供应商开具全额发票给采购人。采购人收到发票后在一个月内付至合同价款的 95%，另 5%合同价款作为质保金，货物正常使用至 1 年免费保修期满后的 5 个工作日内由采购人一次性付清（无息）。</p>
<p>核心产品</p>	<p>本项目的核心产品为：第 9 项号产品“非线性编辑系统”。</p>
<p>其他要求</p>	<p>1. 本分标涉及到相关设备安装，为便于投标人了解相关情况，因此，本分标将统一组织投标人进行现场考察，采购人不单独或者分别组织只有一个投标人参加的现场考察。现场考察所发生的一切费用由投标人自行承担。具体规定如下： （1）现场考察统一集合时间：2018 年 6 月 28 日 15：30-16：00（过时不候，由于投标人自身原因未能按时参加本项目现场考察的，一切不利后果由投标人自行承担）。 （2）现场考察集合地点：广西师范大学雁山校区文三区四楼，联系人：梁老师，电话：13036832315。 （3）参与现场考察的人员为法定代表人（负责人/自然人）本人的须提供相应身份证复印件（属委托代理的须同时提供授权委托书原件、委托代理人身份证复印件），前往并签到（签到表一式两份，投标人留存一份，采购人留存一份）。 （4）如投标人未按上述要求进行现场考察的，视为对现场情况有完全的了解，中标后必须按采购人的现场使用要求完成项目实施。</p> <p>2. 投标人所投第 25、26 项号产品“吸顶空调、挂式空调”必须使用财政部现行《节能产品政府采购清单》目录内的产品，并于响应文件中提供《节能产品政府采购清单》产品相关的目录（加盖供应商公章，自然人除外），否则，投标文件作无效处理。</p> <p>3. 投标人于投标文件中对所投本项目产品的技术参数要求作出真实、有效的响应和承诺。所提供的产品必须为原装正品的、全新的、完好无破损、且为未开箱状态、符合有关质量标准的产品；设备到货安装前，采购人现场根据招标文件要求及投标文件承诺逐条对应进行核验，核验不合格的，采购人有权终止合同执行并全部退货，同时报相关监督管理部门处理，由此造成采购人经济损失的由中标供应商负责承担全部赔偿责任。</p> <p>4. 本分标投标报价应包括本次招标范围内货物货款、货物标准附件、备品备件、专用工具、包装、运输、装卸、保险、税金、货到就位以及安装、调试、培训、保修等一切税金和费用。</p> <p>5. 本分标货物不接受进口产品（即通过中国海关报关验放进入中国境内且产自关境外的产品）参与投标，如有此类产品参与投标的，作投标无效处理。</p> <p>6. 以上“项目要求及技术需求”中的“★”系指实质性要求，若有任意一项负偏离，作投标无效处理。</p> <p>7. 以上“项目要求及技术需求”中未标注“★”的要求发生实质性负偏离达 6 项以上（含 6 项）的，作投标无效处理。</p>

第三章 投标人须知

前 附 表

条款号	编列内容
1.1	项目名称：教学实验设备采购 项目编号：GXZC2018-G1-17131-GXYL
5	投标费用：不论投标结果如何，投标人均应自行承担所有与投标有关的全部费用。
9.3	<p>质疑、投诉应当采用书面形式，质疑书、投诉书均应明确阐述招标文件、采购过程或中标结果中使自己合法权益受到损害的实质性内容，提供相关事实、依据和证据及其来源或线索，便于有关单位调查、答复和处理。</p> <p>投标人针对同一采购程序环节的质疑必须在法定质疑期内一次性提出，投标人在提出与项目相关的质疑前应当做好全面且详细的工作，代理机构不再受理投标人针对同一采购程序环节的再次质疑。</p> <p>投标人提出质疑应当提交质疑函和必要的证明材料，质疑函应当包括下列内容：</p> <ol style="list-style-type: none"> （1）供应商的姓名或者名称、地址、邮编、联系人及联系电话； （2）质疑项目的名称、编号； （3）具体、明确的质疑事项和与质疑事项相关的请求； （4）事实依据； （5）必要的法律依据； （6）提出质疑的日期。 <p>供应商为自然人的，应当由本人签字；供应商为法人或者其他组织的，应当由法定代表人、主要负责人，或者其授权代表签字或者盖章，并加盖公章。</p> <p>接收质疑函方式：以书面形式</p> <p>质疑联系部门及联系方式：云之龙招标集团有限公司桂林分公司，联系人：吕雯、黄钊钊，联系电话：0773-2887388、2887399。通讯地址：广西桂林市中山北路 25 号 3 楼云之龙招标集团有限公司。</p>
12.1	投标人应认真阅读本招标文件，发现其中有误或有不合理要求的，投标人必须在收到招标文件之日起七个工作日内以书面形式要求采购人或采购代理机构澄清。
15.2	投标人必须就“采购需求”中所投分标的所有内容作完整唯一报价，根据“采购需求”中“项目要求及技术需求”要求逐项对应填报投标货物的技术参数性能指标等承诺（即：投标报价表），否则，其投标将被拒绝；投标文件只允许有一个报价，漏项报价的或有选择的或有条件的报价，其投标将视为无效。
16.1	投标有效期：自投标截止之日起至政府采购合同签订之日止，有效期不足的投标文件将被拒绝。投标有效期内投标人撤销投标文件的，投标保证金可以不予退还。
17	<p>17.1 投标保证金金额（人民币）：A 分标：壹仟玖佰玖拾元整（¥1990.00）；B 分标：壹仟捌佰壹拾元整（¥1810.00）；C 分标：贰仟肆佰玖拾元整（¥2490.00）；D 分标：壹仟柒佰元整（¥1700.00）；E 分标：伍仟叁佰元整（¥5300.00）（以上分标均须足额交纳）。</p> <p>17.2 投标保证金有效期：投标截止时间之日起 90 天。</p> <p>17.3 投标人必须于投标截止时间前将投标保证金以转账或电汇等非现金形式（自然人除外）交到云之龙招标集团有限公司指定账户【开户名称：云之龙招标集团有限公司桂林分公司，开户银行：中国工商银行股份有限公司桂林市桂湖支行，银行账号：2103200209300002239】，否则视为无效投标保证金。投标保证金必须从投标人银行账户转出并到达指定银行账户，否则视为无效投标保证金。本项目不接受现金形式或从个人账户转出的投标保证金（自然人除外）。</p> <p>17.4 投标保证金退还（不计息）：除招标文件规定不予退还保证金的情形外，均以转账形式退回到投标人银行账户。</p>

	<p>17.4.1 未中标供应商投标保证金在中标通知书发出后五个工作日内，以转账方式退还。</p> <p>17.4.2 中标供应商投标保证金自合同签订并送达采购代理机构存档之日起五个工作日内，以转账方式退还。</p>
19.2	<p>投标文件份数：投标文件应当按资格证明文件、商务技术文件（含报价文件、商务文件、技术文件）顺序编制并分别装订成册，其中：资格证明文件正本一份，副本一份（其封面应当相应注明“正本”、“副本”字样）；商务技术文件（含报价文件、商务文件、技术文件）正本一份，副本四份（其封面应当相应注明“正本”、“副本”字样）。</p>
19.6	<p>投标人公章：本招标文件中描述投标人的“公章”是指根据我国对公章的管理规定，用投标人法定主体行为名称制作的印章，除本招标文件有特殊规定外，投标人的财务章、部门章、分公司章、工会章、合同章、投标专用章、业务专用章等其它形式印章均不能代替公章。</p>
19.7	<p>投标人的签字：本招标文件中描述投标人的“签字”是指投标人的法定代表人（负责人/自然人）或被授权人亲自在招标文件规定签署处亲笔写上个人的名字的行为。</p>
20.2.1	<p>投标截止时间：2018年7月10日上午10时00分；</p> <p>投标地点：云之龙招标集团有限公司开标大厅（广西桂林市中山北路25号3楼）。</p> <p>投标文件提交起止时间：2018年7月10日上午9时00分~10时00分。</p>
22.1	<p>开标时间：2018年7月10日上午10时00分；</p> <p>开标地点：云之龙招标集团有限公司开标大厅（广西桂林市中山北路25号3楼）开标。</p> <p>投标人的法定代表人（负责人/自然人）或其授权代表应参加开标会并签到。投标人的法定代表人（负责人/自然人）或其授权代表未按时签到的，视同放弃开标监督权利、认可开标结果。</p>
24.4	<p>采购人或采购代理机构在对投标人资格审查时进行信用查询，查询结果与投标文件不一致时，以采购人或采购代理机构查询结果为准。</p> <p>查询渠道：“信用中国”网站（www.creditchina.gov.cn）、中国政府采购网（www.ccgp.gov.cn）等</p> <p>查询起止时间：2015年7月10日至投标截止时间</p> <p>查询记录和证据留存方式：在查询网站中直接打印查询记录，打印材料作为评审资料保存。</p> <p>信用信息使用规则：对在“信用中国”网站（www.creditchina.gov.cn）、中国政府采购网（www.ccgp.gov.cn）等渠道列入失信被执行人、重大税收违法案件当事人名单、政府采购严重违法失信行为记录名单及其他不符合《中华人民共和国政府采购法》第二十二条规定条件的供应商，资格审查不通过，不得参与政府采购活动。</p>
29.2	<p>评标办法：综合评分法，具体详见第四章评标办法及评分标准。</p>
37.1	<p>中标供应商须于领取中标通知书前按以下规定的履约保证金金额、递交方式直接交到履约保证金指定账户，否则，不予签订合同。</p> <p>履约保证金金额：各分标按中标金额的5%</p> <p>履约保证金递交方式：转账或电汇形式</p> <p>履约保证金指定账户：</p> <p>开户名称：<u>云之龙招标集团有限公司桂林分公司</u></p> <p>开户银行：<u>中国工商银行股份有限公司桂林市桂湖支行</u></p> <p>银行账号：<u>2103200209300002239</u></p>
38.1	<p>签订合同时间：中标通知书发出后三十日内。中标供应商应按规定的时间与采购人签订合同。</p>
38.2	<p>签订合同携带的资格证件：中标人接到中标通知书后，向采购人出示营业执照副本原件（自然人除外）、单位授权委托书及被授权人身份证原件等其它资格证件，经采购人核验合格后方可签订合同。</p>
39	<p>政府采购合同公告：根据《中华人民共和国政府采购法实施条例》第五十条规定，采购人应当自政府采购合同签订之日起2个工作日内，将政府采购合同在省级以上人民政府财政部门</p>

	指定的媒体上公告，但政府采购合同中涉及国家秘密、商业秘密的内容除外。因此请各投标人应在投标文件中注明投标内容中涉及商业秘密的部分，未注明的视为投标文件中不涉及商业秘密。
40.1	代理服务费： 本项目各分标的代理服务费按第40.2款规定的（货物类）标准下浮30%采用差额定率累进计费方式计算，由中标供应商在领取中标通知书前向采购代理机构一次性付清（不足人民币5000元的，按5000元收取）。
40.6	解释权：本招标文件的解释权属于采购代理机构。
41	<p>现场考察：</p> <p>41.1 B分标：本分标涉及到综合布线，为便于投标人了解相关情况，本项目将统一组织投标人进行现场考察，采购人不单独或者分别组织只有一个投标人参加的现场考察。现场考察所发生的一切费用由投标人自行承担。具体规定如下：</p> <p>（1）现场考察统一集合时间：2018年6月28日15:00-15:30（过时不候，由于投标人自身原因未能按时参加本项目现场考察的，一切不利后果由投标人自行承担）。</p> <p>（2）现场考察集合地点：广西师范大学雁山校区大门口，联系人：张尚坤，电话：13977393994。</p> <p>（3）参与现场考察的人员为法定代表人（负责人/自然人）本人的须提供相应身份证复印件（属委托代理的须同时提供授权委托书原件、委托代理人身份证复印件），前往并签到（签到表一式两份，投标人留存一份，采购人留存一份）。</p> <p>（4）如投标人未按上述要求进行现场考察的，视为对现场情况有完全的了解，中标后必须按采购人的现场使用要求完成项目实施。</p> <p>41.2 D分标：本分标需投标人根据本项目要求及现场考察情况，于投标文件中必须提供项目实施方案，因此，本分标将统一组织投标人进行现场考察，采购人不单独或者分别组织只有一个投标人参加的现场考察。现场考察所发生的一切费用由投标人自行承担。具体规定如下：</p> <p>（1）现场考察统一集合时间：2018年6月28日14:30-15:00（过时不候，由于投标人自身原因未能按时参加本项目现场考察的，一切不利后果由投标人自行承担）。</p> <p>（2）现场考察集合地点：广西师范大学雁山校区音乐楼401室，联系人：梁老师，电话：13036832315。</p> <p>（3）参与现场考察的人员为法定代表人（负责人/自然人）本人的须提供相应身份证复印件（属委托代理的须同时提供授权委托书原件、委托代理人身份证复印件），前往并签到（签到表一式两份，投标人留存一份，采购人留存一份）。</p> <p>（4）如投标人未按上述要求进行现场考察的，视为对现场情况有完全的了解，中标后必须按采购人的现场使用要求完成项目实施。</p> <p>41.3 E分标：本分标涉及到相关设备安装，为便于投标人了解相关情况，因此，本分标将统一组织投标人进行现场考察，采购人不单独或者分别组织只有一个投标人参加的现场考察。现场考察所发生的一切费用由投标人自行承担。具体规定如下：</p> <p>（1）现场考察统一集合时间：2018年6月28日15:30-16:00（过时不候，由于投标人自身原因未能按时参加本项目现场考察的，一切不利后果由投标人自行承担）。</p> <p>（2）现场考察集合地点：广西师范大学雁山校区文三区四楼，联系人：梁老师，电话：13036832315。</p> <p>（3）参与现场考察的人员为法定代表人（负责人/自然人）本人的须提供相应身份证复印件（属委托代理的须同时提供授权委托书原件、委托代理人身份证复印件），前往并签到（签到表一式两份，投标人留存一份，采购人留存一份）。</p> <p>（4）如投标人未按上述要求进行现场考察的，视为对现场情况有完全的了解，中标后必须按采购人的现场使用要求完成项目实施。</p>

一、总 则

1. 适用范围

1.1 项目名称：教学实验设备采购 项目编号：GXZC2018-G1-17131-GXYL

1.2 本招标文件适用于本项目的招标、投标、评标、定标、验收、合同履行、付款等行为（法律、法规另有规定的，从其规定）。

2. 定义

2.1 “采购代理机构”系指云之龙招标集团有限公司。

2.2 “投标人”是指响应招标、参加投标竞争的单位或者自然人。

2.3 “货物”系指供方按招标文件规定，须向采购人提供的一切产品、设备、保险、税金、备品备件、工具、手册及其它有关技术资料 and 材料。

2.4 “服务”系指招标文件规定，投标人须承担的安装、调试、技术协助、校准、培训、技术指导以及其他类似的义务。

2.5 “项目”系指投标人按招标文件规定向采购人提供的产品和服务。

2.6 “书面形式”包括信函、传真、电报等。

2.7 **实质性要求：标注“★”号项的要求及要求必须提供的为实质性要求。**

3. 招标方式

公开招标方式。

4. 投标委托

投标人被授权人须携带个人有效身份证件。如投标人被授权人不是法定代表人（负责人/自然人），须有法定代表人（负责人/自然人）出具的授权委托书（正本必须用原件，副本可以用复印件，格式见第六章）。

5. 投标费用

不论投标结果如何，投标人均应自行承担所有与投标有关的全部费用。

6. 联合体投标

6.1 联合体投标要求：

（1）两个以上供应商可以组成一个投标联合体，以一个投标人的身份投标。参加联合体的供应商均应当具备本法第二十二条规定的条件，

（2）以联合体形式参加投标的，联合体各方均应当具备本法第二十二条规定的条件。

（3）联合体各方之间应当签订联合投标协议书，**协议书应当明确牵头人并约定联合体各方承担的工作和相应的责任（各方承担责任与义务的分工应当符合货物采购需求，涉及行政许可范围的内容应由具有相应资质的成员承担；否则，联合体投标不成立）**，并将联合投标协议书（格式见附件）连同投标文件一并提交本采购代理机构。联合体各方签订联合投标协议书后，不得再以自己名义单独在同一项目中投标，也不得组成新的联合体参加同一项目投标。否则，与之相关的投标文件作废。

（4）投标联合体的业绩和信誉按联合体牵头人计算；

（5）联合体各方有同类资质的供应商组成的联合体按照联合体分工承担相同工作的，应当按照资质等级较低的供应商确定资质等级。联合体投标的，须提供《联合投标协议书》（格式见附件）。

（6）联合体各方均应按照招标文件的规定分别提交资格文件。

(7) 联合体各方应当共同与采购人签订采购合同，就采购合同约定的事项对采购人承担连带责任。

6.2 根据《政府采购促进中小企业发展暂行办法》第六条规定，“鼓励大中型企业和其他自然人、法人或者其他组织与小型、微型企业组成联合体共同参加非专门面向中小企业的政府采购活动。联合协议中约定，小型、微型企业产品的协议合同金额占到联合体协议合同总金额 30%以上的，可给予联合体 2%-3%的价格扣除(具体扣除比例请以第四章《评标办法及评标标准》的规定为准)。联合体各方均为小型、微型企业的，联合体视同为小型、微型企业享受本办法第四条、第五条规定的扶持政策。组成联合体大中型企业和其他自然人、法人或者其他组织，与小型、微型企业之间不得存在投资关系（小型、微型企业提供中型企业制造的货物的，视同为中型企业）。”

7. 转包与分包

7.1 本项目不允许转包。

7.2 本项目不可以分包。

8. 特别说明：

8.1 提供相同品牌产品且通过资格审查、符合性审查的不同投标人参加同一合同项下投标的，按一家投标人计算，评审后得分最高的同品牌投标人获得中标供应商推荐资格；评审得分相同的，由采购人或者采购人委托评标委员会采取随机抽取方式确定一个投标人获得中标供应商推荐资格。

非单一产品采购项目，多家投标人提供的核心产品品牌相同的，按前款规定处理。

8.2 投标人投标所使用的资格、信誉、荣誉、业绩与企业认证必须为本法人所拥有。投标人投标所使用的采购项目实施人员必须为本法人员工（或必须为本法人或控股公司正式员工）。

8.3 投标人应仔细阅读招标文件的所有内容，按照招标文件的要求提交投标文件，并对所提供的全部资料的真实性承担法律责任。

8.4 投标人在投标活动中提供任何虚假材料，其投标无效，并报监管部门查处；中标后发现的，中标供应商须依照《中华人民共和国消费者权益保护法》规定赔偿采购人，且民事赔偿并不免除违法投标人的行政与刑事责任。

8.5 在政府采购活动中，采购人员及相关人员与投标人有下列利害关系之一的，应当回避：

(1) 参加采购活动前 3 年内与投标人存在劳动关系；

(2) 参加采购活动前 3 年内担任投标人的董事、监事；

(3) 参加采购活动前 3 年内是投标人的控股股东或者实际控制人；

(4) 与投标人的法定代表人或者负责人有夫妻、直系血亲、三代以内旁系血亲或者近姻亲关系；

(5) 与投标人有其他可能影响政府采购活动公平、公正进行的关系。

投标人认为采购人员及相关人员与其他投标人有利害关系的，可以向采购人或者采购代理机构书面提出回避申请，并说明理由。采购人或者采购代理机构应当及时询问被申请回避人员，有利害关系的被申请回避人员应当回避。

8.6 有下列情形之一的视为投标人相互串通投标，投标文件将被视为无效：

(1) 不同投标人的投标文件由同一单位或者个人编制；或不同投标人报名的 IP 地址一致的；

- (2) 不同投标人委托同一单位或者个人办理投标事宜；
- (3) 不同的投标人的投标文件载明的项目经理为同一个人；
- (4) 不同投标人的投标文件异常一致或投标报价呈规律性差异；
- (5) 不同投标人的投标文件相互混装；
- (6) 不同投标人的投标保证金从同一单位或者个人账户转出。

8.7 供应商有下列情形之一的，属于恶意串通行为：

(1) 供应商直接或者间接从采购人或者采购代理机构处获得其他供应商的相关信息并修改其投标文件或者响应文件；

(2) 供应商按照采购人或者采购代理机构的授意撤换、修改投标文件或者响应文件；

(3) 供应商之间协商报价、技术方案等投标文件或者响应文件的实质性内容；

(4) 属于同一集团、协会、商会等组织成员的供应商按照该组织要求协同参加政府采购活动；

(5) 供应商之间事先约定一致抬高或者压低投标报价，或者在招标项目中事先约定轮流以高价位或者低价位中标，或者事先约定由某一特定供应商中标，然后再参加投标；

(6) 供应商之间商定部分供应商放弃参加政府采购活动或者放弃中标；

(7) 供应商与采购人或者采购代理机构之间、供应商相互之间，为谋求特定供应商中标或者排斥其他供应商的其他串通行为。

8.8 关联供应商不得参加同一合同项下政府采购活动，否则投标文件将被视为无效：

(1) 单位负责人为同一人或者存在直接控股、管理关系的不同的供应商，不得参加同一合同项下的政府采购活动；

(2) 生产厂商授权给供应商后自己不得参加同一合同项下的政府采购活动；生产厂商对同一品牌同一型号的货物，仅能委托一个代理商参加投标。

(3) 为本采购项目提供整体设计、规范编制或者项目管理、监理、检测等服务的供应商，不得再参加本次采购活动。

9. 质疑和投诉

9.1 投标人认为招标文件、采购过程或中标结果使自己的合法权益受到损害的，应当在知道或者应知其权益受到损害之日起七个工作日内，以书面形式向采购人、采购代理机构提出质疑（“质疑函”格式见附表1）。具体计算时间如下：

- (1) 对可以质疑的招标文件提出质疑的，为收到招标文件之日；
- (2) 对采购过程提出质疑的，为各采购程序环节结束之日；
- (3) 对中标结果提出质疑的，为中标结果公告期限届满之日。

投标人对采购人、采购代理机构的质疑答复不满意，或者采购人、采购代理机构未在规定时间内作出答复的，可以在答复期满后十五个工作日内向同级政府采购监管部门投诉（“投诉书”格式见附表2）。

9.2 质疑、投诉应当采用书面形式，质疑函、投诉书均应明确阐述招标文件、采购过程或中标结果中使自己合法权益受到损害的实质性内容，提供相关事实、依据和证据及其来源或线索，便于有关单位调查、答复和处理。

9.3 投标人针对同一采购程序环节的质疑必须在法定质疑期内一次性提出，投标人在提出与项目

相关的质疑前应当做好全面且详细的工作，代理机构不再受理投标人针对同一采购程序环节的再次质疑。

投标人提出质疑应当提交质疑函和必要的证明材料，质疑函应当包括下列内容：

- （1）供应商的姓名或者名称、地址、邮编、联系人及联系电话；
- （2）质疑项目的名称、编号；
- （3）具体、明确的质疑事项和与质疑事项相关的请求；
- （4）事实依据；
- （5）必要的法律依据；
- （6）提出质疑的日期。

供应商为自然人的，应当由本人签字；供应商为法人或者其他组织的，应当由法定代表人、主要负责人，或者其授权代表签字或者盖章，并加盖公章。

接收质疑函方式：以书面形式

质疑联系部门及联系方式：云之龙招标集团有限公司桂林分公司，联系人：吕雯、黄钊钊，联系电话：0773-2887388、2887399。通讯地址：广西桂林市中山北路 25 号 3 楼云之龙招标集团有限公司。

二、招标文件

10. 招标文件的构成

- (1) 公开招标公告；
- (2) 采购需求；
- (3) 投标人须知；
- (4) 评标办法及评分标准；
- (5) 合同主要条款格式；
- (6) 投标文件格式。

11. 投标人的风险

投标人没有按照招标文件要求提供全部资料，或者投标人没有对招标文件在各方面作出实质性响应是投标人的风险，并可能导致其投标被拒绝。

12. 招标文件的澄清与修改

12.1 投标人应认真阅读本招标文件，发现其中有误或有不合理要求的，投标人必须在收到招标文件之日起七个工作日内以书面形式要求采购人或采购代理机构澄清。

12.2 采购人或者采购代理机构可以对已发出的招标文件进行必要的澄清或者修改，但不得改变采购标的和资格条件。澄清或者修改应当在原公告发布媒体上发布澄清公告。澄清或者修改的内容为招标文件的组成部分。

澄清或者修改的内容可能影响投标文件编制的，采购人或者采购代理机构应当在投标截止时间至少 15 日前，以书面形式通知所有获取招标文件的潜在投标人；不足 15 日的，采购人或者采购代理机构应当顺延提交投标文件的截止时间。

投标人购买招标文件后应实时关注相关网站了解澄清、修改等与项目有关的内容，如因投标人未及时登录相关网站了解澄清、修改等与项目有关的内容，从而导致投标无效的，由投标人自行承担 responsibility。

12.3 当招标文件与招标文件的澄清或者修改对同一内容的表述不一致时，以最后发出的书面文件

为准。

12.4 招标文件的澄清或者修改都应该通过本采购代理机构以法定形式发布。

三、投标文件的编制

13. 投标文件的组成：投标文件由资格证明文件、商务技术文件（含报价文件、商务文件、技术文件）组成。

13.1 资格证明文件【第 1 至 5 项为必须提供，否则作投标无效处理】：单独装订成册；正本一份，副本一份

1. 投标人有效的“营业执照”或“事业单位法人证书”副本复印件（自然人除外）；
2. 投标人的财务状况报告、依法缴纳税收和社会保障资金的相关材料复印件；
3. 投标人在“信用中国”网站(www.creditchina.gov.cn)、中国政府采购网(www.ccgp.gov.cn)等渠道的信用查询页面打印文件；
4. 投标人股东及出资信息表（格式见附件）（自然人除外）；
5. 招标文件要求必须提供的其他资格证明文件。

13.2 商务技术文件（含报价文件、商务文件、技术文件）：单独装订成册；正本一份，副本四份。

13.2.1 报价文件【第 1、2 项为必须提供，否则作投标无效处理】：

1. 投标函（格式见附件）；
2. 开标一览表（格式见附件）；
3. 投标人针对报价需要说明的其他文件和说明（格式自拟）。

13.2.2 商务文件【第 1 至 6 项为必须提供；联合体投标的，第 1-7 项为必须提供，否则作投标无效处理。其他如有请提供】：

1. 投标声明书（格式见附件）；
2. 商务响应表（格式见附件）；
3. 投标保证金提交凭证；
4. 法定代表人（负责人/自然人）身份证明（格式见附件）及法定代表人（负责人/自然人）有效身份证正反面复印件；
5. 授权委托书(格式见附件)及被授权人有效身份证正反面复印件（委托时必须提供）；
6. “采购需求”内有要求必须提供的材料；
7. 联合体投标协议书、联合投标授权委托书（格式见附件）（联合体投标时，必须提供）；
8. 产品销售许可证；
9. 安全生产许可证或者产品代理资格证明文件；
10. 类似成功案例的业绩明文件（投标人同类项目实施情况一览表、合同复印件、用户验收报告、用户评价意见）（格式见附件）；
11. 其他特殊资质证明材料（如属于小型、微型企业的，应提供《中小企业声明函》(格式见附件)或者相关职能部门出具的证明材料；属监狱企业的，应当提供由省级以上监狱管理局、戒毒管理局(含新疆生产建设兵团)出具的属于监狱企业的证明文件；属于残疾人福利性单位的，应提供《残疾

- 人福利性单位声明函》（格式见附件），并对声明的真实性负责。本地化服务能力等）；
12. 投标人所投产品为广西工业产品的，如实提供《广西工业产品声明函》（格式见附件）；
 13. 节能环保等方面的资质证书；
 14. 投标人质量管理体系等方面的认证证书；
 15. 投标人认为可以证明其能力或业绩的其他材料；
 16. 投标人关于产品生产时间、升级或者更新淘汰计划、配件供应以及本单位债务纠纷、违法违规记录等方面的情况（内容见投标声明书）
 17. 投标人情况介绍。

13.2.3 技术文件【第 1 至 5 项为必须提供，否则作投标无效处理。其他如有请提供】：

1. 投标货物技术参数表（均不含报价）（格式见附件）；
2. 技术响应表（格式见附件）；
3. 售后服务承诺书【含免费保修期、交货期、技术培训方案、出现故障解决方案、本地售后服务保障、免费保修期外维修方案（含零配件供应方案）、其他增值售后服务或其它实质性优惠措施等】（格式见附件）；
4. D 分标项目实施方案（至少包含技术与实施方案、工程进度和管理措施、项目实施保障措施、对项目质量的控制方案和措施、安装维保人员配置等）；
5. “采购需求”内有要求必须提供的材料；
6. 项目实施人员一览表（格式见附件）；
7. B、D、E 分标现场考察表；
8. 对本项目系统总体要求的理解。包括：功能说明、性能指标及设备选型说明（质量、性能、价格、外观、体积等方面进行比较和选择的理由及过程）；
9. 投标人建议的安装、调试、验收方法或方案；
10. 投标人拥有主要装备和检测设施的情况及现状；
11. 产品出厂标准、质量检测报告（其中有精度要求的仪器设备类政府采购项目，应当要求投标人提供由第三方精度检测报告或由采购人在投标前组织的精度实测数据）
12. 原厂出厂配置表及原厂中文使用说明书；
13. 优惠条件：投标人承诺给予招标人的各种优惠条件，包括选配件、专用耗材、售后服务优惠等方面（格式见附件）；
14. 投标人对本项目的合理化建议和改进措施；
15. 投标人需要说明的其他文件和说明（格式略）。

注：①投标人提供的以上相关材料应真实有效，属于“必须提供”的材料必须提供且均应加盖投标人公章（自然人除外），否则，作投标无效处理。②投标函、开标一览表、投标声明书、商务响应表、法定代表人（负责人/自然人）授权委托书、投标货物技术参数表、技术响应表、售后服务承诺书必须由法定代表人（负责人/自然人）或被授权人在规定签章处逐一签字，并加盖投标人公章（自然人除外）【其中，投标声明书必须由法定代表人（负责人/自然人）签字；法定代表人（负责人/自然人）授权委托书必须有法定代表人（负责人/自然人）签字及被授权人签字】，否则作投标无效处理。相关签字盖章要求详见第六章投标文件格式。③联合体投标的，联合体各方必须同时提供以上“资格证明材料”中第 1-4 项材料，否则投标无效；相关签字盖章要求详见第六章投标文件格式。

13.3 投标人应按招标文件第六章投标文件格式编制投标文件。

13.4 投标文件应当对招标文件提出的要求和条件作出明确响应。

13.5 投标文件电子版（如有）。投标人在递交投标文件时，同时递交投标文件电子版。

13.5.1 投标文件电子版内容：开标一览表（包括投标货物的名称、规格型号、数量、单价），技术响应表，售后服务。

13.5.2 投标文件电子版份数：1份。

13.5.3 投标文件电子版形式：可编辑的 word 文档格式。

投标文件电子版密封方式：投标文件电子版光盘与纸质版投标文件一并装入投标文件袋中。

14. 投标文件的语言及计量

14.1 投标文件以及投标人与采购人就有关投标事宜的所有来往函电，均应以中文汉语书写。投标人提交的支持文件和印刷的文献可以使用别的语言，但其相应内容必须附有中文翻译文本，在解释投标文件时以中文翻译文本为主。

14.2 投标计量单位，招标文件已有明确规定的，使用招标文件规定的计量单位；**招标文件没有规定的，应采用中华人民共和国法定计量单位（货币单位：元人民币），否则视同未响应。**

15. 投标报价

15.1 投标报价应按招标文件中第六章“投标文件格式”填写。

15.2 **投标人必须就“采购需求”中所投分标的所有内容作完整唯一报价，根据“采购需求”中“项目要求及技术需求”要求逐项对应填报投标货物的技术参数性能指标等承诺（即：投标报价表），否则，其投标将被拒绝；投标文件只允许有一个报价，漏项报价的或有选择的或有条件的报价，其投标将视为无效。**

15.3 投标报价应包括本次招标范围内货物货款、货物标准附件、备品备件、专用工具、包装、运输、装卸、保险、税金、货到就位以及安装、安装所需辅材、调试、培训、保修等一切税金和费用。

16. 投标有效期

16.1 **投标有效期：自投标截止之日起至政府采购合同签订之日止，有效期不足的投标文件作为投标无效处理。投标有效期内投标人撤销投标文件的，投标保证金可以不予退还。**

16.2 未中标的投标文件在投标文件有效期内均应保持有效。

16.3 中标供应商的投标文件自开标之日起至合同履行完毕止均应保持有效。

17. 投标保证金

17.1 **投标保证金金额（人民币）：A分标：壹仟玖佰玖拾元整（¥1990.00）；B分标：壹仟捌佰壹拾元整（¥1810.00）；C分标：贰仟肆佰玖拾元整（¥2490.00）；D分标：壹仟柒佰元整（¥1700.00）；E分标：伍仟叁佰元整（¥5300.00）（以上分标均须足额交纳）。**

17.2 投标保证金有效期：投标截止时间之日起 90 天。

17.3 投标保证金交纳方式：**投标人必须于投标截止时间前将投标保证金以转账或电汇等非现金形式（自然人除外）交到云之龙招标集团有限公司指定账户【开户名称：云之龙招标集团有限公司桂林分公司，开户银行：中国工商银行股份有限公司桂林市桂湖支行，银行账号：2103200209300002239】，否则视为无效投标保证金。投标保证金必须从投标人银行账户转出并到达指定银行账户，否则视为无效投标保证金。本项目不接受现金形式或从**

个人账户转出的投标保证金（自然人除外）。

17.4 投标保证金退还（不计息）：除招标文件规定不予退还保证金的情形外，均以转账形式退回到投标人银行账户。

17.4.1 未中标供应商投标保证金在中标通知书发出后五个工作日内，以转账方式退还。

17.4.2 中标供应商投标保证金自合同签订并送达采购代理机构存档之日起五个工作日内，以转账方式退还。

18. 投标人有下列情形之一的，投标保证金将不予退还：

- (1) 投标人在投标有效期内撤销投标文件的；
- (2) 未按规定递交履约保证金的；
- (3) 投标人在投标过程中弄虚作假，提供虚假材料的；
- (4) 中标供应商无正当理由不与采购人签订合同的；
- (5) 将中标项目转让给他人或者在投标文件中未说明且未经招标采购人同意，将中标项目分包给他人的；
- (6) 拒绝履行合同义务的；
- (7) 其他严重扰乱招投标程序的。

19. 投标文件的装订、份数

19.1 投标文件装订：投标人应按本招标文件第六章投标文件格式规定的格式和顺序编制、装订投标文件【注：资格证明文件、商务技术文件（含报价文件、商务文件、技术文件）分别装订成册】并标注页码，装订应牢固，不易拆散和换页（A4 标准纸装订）。投标文件内容不完整、编排混乱导致投标文件被误读、漏读或者查找不到相关内容的，是投标人的责任。

19.2 投标文件份数：投标文件应当按资格证明文件、商务技术文件（含报价文件、商务文件、技术文件）顺序编制并分别装订成册，其中：资格证明文件正本一份，副本一份（其封面应当相应注明“正本”、“副本”字样）；商务技术文件（含报价文件、商务文件、技术文件）正本一份，副本四份（其封面应当相应注明“正本”、“副本”字样）。

19.3 投标文件的正本需打印或用不褪色的墨水填写，投标文件正本除本招标文件中规定的可提供复印件外均须提供原件，副本可为正本的复印件，一旦正本和副本不符，以正本为准。

19.4 投标文件须由投标人在规定位置盖投标人公章（自然人除外）并由法定代表人（负责人/自然人）或法定代表人（负责人/自然人）的被授权人签字，投标人应写全称。

19.5 投标文件不得涂改，若有修改错漏处，须加盖投标人公章（自然人除外）及法定代表人（负责人/自然人）或被授权人签字。投标文件因字迹潦草或表达不清所引起的后果由投标人负责。

19.6 投标人公章：本招标文件中描述投标人的“公章”是指根据我国对公章的管理规定，用投标人法定主体行为名称制作的印章，除本招标文件有特殊规定外，投标人的财务章、部门章、分公司章、工会章、合同章、投标专用章、业务专用章等其它形式印章均不能代替公章。

19.7 投标人的签字：本招标文件中描述投标人的“签字”是指投标人的法定代表人（负责人/自然人）或被授权人亲自在招标文件规定签署处亲笔写上个人的名字的行为，私章、签字章、印鉴、影印等其它形式均不能代替亲笔签字。

20. 投标文件的封装、提交、修改和撤回

20.1 投标文件的封装：

20.1.1 投标文件正、副本全部装入一个投标文件袋（盒、箱）中并加以密封，封口处必须加盖投

标人单位公章（自然人除外）或被授权人签字，以示密封。

投标文件封套上应写明投标人名称、投标人地址、投标项目名称、项目编号及“开标时启封”字样。

20.1.2 未按规定密封的投标文件将被拒绝接收，由此造成的后果由投标人承担。

20.2 投标文件的提交

20.2.1 **投标截止时间**：2018年7月10日上午10时00分；**投标地点**：云之龙招标集团有限公司开标大厅（广西桂林市中山北路25号3楼）；**投标文件提交起止时间**：2018年7月10日上午9时00分~10时00分。

20.2.2 采购代理机构工作人员收到投标文件后，应当如实记载投标文件的送达时间和密封情况，签收保存，并向投标人出具签收回执。

逾期送达或者未按照招标文件要求密封的投标文件，采购代理机构将予以拒收。

20.3 投标文件的补充、修改或撤回

投标人在投标截止时间之前，可以对已提交的投标文件进行补充、修改或者撤回，并书面通知采购人或者采购代理机构。补充、修改的内容必须按照招标文件要求签署、盖章、密封后，作为投标文件的组成部分。

21. 投标无效的情形

实质上没有响应招标文件要求的投标将被视为无效投标。

21.1 在资格、符合性审查和商务评审时，如发现下列情形之一的，投标文件将被视为无效：

- (1) 超越了按照法律法规规定必须获得行政许可或者行政审批的经营范围的；
- (2) 资格证明文件不全的，或者不具备招标文件中规定的资格要求的；
- (3) 投标文件无法定代表人（负责人/自然人）或其授权委托代理人签字，或未提供法定代表人（负责人/自然人）身份证明、法定代表人（负责人/自然人）授权委托书、投标声明书的；
- (4) 投标代表人未能出具有效身份证明或与法定代表人（负责人/自然人）授权委托人身份不符的；
- (5) 项目填写不齐全或者内容虚假的；
- (6) 投标文件的实质性内容未使用中文表述、意思表述不明确、前后矛盾或者使用计量单位不符合招标文件要求的（经评标委员会认定并允许其当场更正的笔误除外）
- (7) 投标有效期、交货时间、免费保修期、售后服务等商务条款不能满足招标文件要求的；
- (8) 未实质性响应招标文件要求或者投标文件含有采购人不能接受的附加条件的；
- (9) 未按照招标文件的规定提交投标保证金的；
- (10) 投标文件未按招标文件要求签署、盖章的；
- (11) 法律、法规和招标文件规定的其他无效情形。

21.2 在技术评审时，如发现下列情形之一的，投标文件将被视为无效：

- (1) 未提供或未如实提供投标货物的技术参数，或者投标文件标明的响应或偏离与事实不符或虚假投标的；
- (2) 明显不符合招标文件要求的技术规格、安全、质量标准，或者与招标文件中标“★”的技术指标、主要功能项目发生实质性负偏离的；

(3) 允许偏离的技术、性能指标或者辅助功能项目发生实质性负偏离达“6”（含）数以上的；

(4) 投标技术方案不明确，存在一个或一个以上备选（替代）投标方案的；

(5) 与其他参加本次投标供应商的投标文件（技术文件）的文字表述内容差错相同二处以上的；

21.3 在报价评审时，如发现下列情形之一的，投标文件将被视为无效：

(1) 未采用人民币报价或者未按照招标文件标明的币种报价的；

(2) 报价超出招标文件规定最高限价，或者超出采购预算金额的；

(3) 投标人未就所投分标的全部内容作完整唯一报价的，或有漏项报价的或有选择的或有条件的报价的。

21.4 属于下列情形之一的，应予废标：

(1) 符合专业条件的供应商或者对招标文件作实质响应的供应商不足 3 家的；

(2) 出现影响采购公正的违法、违规行为的；

(3) 采购文件内容违反国家有关强制性规定的；

(4) 因重大变故，采购任务取消的。

四、开 标

22. 开标准备

22.1 开标时间：2018 年 7 月 10 日上午 10 时 00 分；开标地点：云之龙招标集团有限公司开标大厅（广西桂林市中山北路 25 号 3 楼）开标。投标人的法定代表人（负责人/自然人）或其授权代表应参加开标会并签到。投标人的法定代表人（负责人/自然人）或其授权代表未按时签到的，视同放弃开标监督权利、认可开标结果。

22.2 投标人不足 3 家的，不得开标，采购人或者采购代理机构应当重新组织采购。

23. 开标程序：

(1) 宣布开标：开标会由采购代理机构主持，主持人宣布开标会议开始；

(2) 主持人介绍参加开标会的人员；

(3) 主持人宣布主持人宣布开标纪律；

(3) 检查文件：由各投标人检查各自的投标文件密封情况（密封完整性、无明显拆封痕迹）；

(4) 经投标人确认投标文件密封无误后，由采购代理机构工作人员按各投标人提交投标文件时间的先后顺序当众拆封投标文件外包装；

(5) 唱标：宣读投标人名称、投标文件的开标一览表中的投标总报价、折扣（如有）；

(6) 开标过程由采购代理机构如实记录，由参加开标的各投标人代表对其开标记录进行当场校核，并签字确认；同时由记录人、监督人（如有）当场签字确认；投标人代表未到场签字确认或者拒绝签字确认的，不影响评标过程；

(7) 投标人代表对开标过程和开标记录有疑义，以及认为采购人、采购代理机构相关工作人员有需要回避的情形的，应当场提出询问或者回避申请。采购人、采购代理机构对投标人代表提出的询问或者回避申请应当及时处理。

(8) 开标会议结束。

五、资格审查

24. 资格审查

24.1 开标结束后，采购人、采购代理机构根据双方签订的代理协议约定，应当依法对投标人的资格进行审查。

24.2 资格审查标准为本招标文件中载明对投标人资格要求条件。本项目资格审查采用合格格式，凡符合招标文件规定的投标人资格要求条件的投标人均通过资格审查。

24.3 投标人有下列情形之一的，资格审查不通过：

(1) 不符合《中华人民共和国政府采购法》第二十二条规定条件的供应商的。

(2) 未购买本招标文件的投标人。

(3) 参加同一合同项下的政府采购活动的不同投标人，单位负责人为同一人或者存在直接控股、管理关系的不同供应商。

(4) 投标人为本次采购项目提供整体设计、规范编制或者项目管理、监理、检测等服务的供应商的。

(5) 在“信用中国”网站(www.creditchina.gov.cn)、中国政府采购网(www.ccgp.gov.cn)等渠道被列入失信被执行人、重大税收违法案件当事人名单、政府采购严重违法失信行为记录名单的。

(6) 不按照招标文件要求提供合格的资格证明材料的。

(7) 违反国家法律法规规定的其他资格内容的。

24.4 采购人或采购代理机构在对投标人资格审查时进行信用查询，查询结果与投标文件不一致时，以采购人或采购代理机构查询结果为准。

查询渠道：“信用中国”网站(www.creditchina.gov.cn)、中国政府采购网(www.ccgp.gov.cn)等

查询起止时间：2015年7月10日至投标截止时间

查询记录和证据留存方式：在查询网站中直接打印查询记录，打印材料作为评审资料保存。

信用信息使用规则：对在“信用中国”网站(www.creditchina.gov.cn)、中国政府采购网(www.ccgp.gov.cn)等渠道列入失信被执行人、重大税收违法案件当事人名单、政府采购严重违法失信行为记录名单及其他不符合《中华人民共和国政府采购法》第二十二条规定条件的供应商，资格审查不通过，不得参与政府采购活动。

24.5 资格审查的合格投标人不足3家的，不得评标。

六、评标

25. 评标委员会组成

评标委员会由采购人代表和评审专家组成，成员人数应当为5人以上（含5人）单数，其中评审专家不得少于成员总数的三分之二。

26. 评标方式

本项目采用不公开方式评标，评标的依据为招标文件和投标文件。

27. 评标程序

27.1 符合性审查

评标委员会对通过资格审查的投标文件的完整性、合法性等进行符合性审查。

27.2 澄清补正

评标委员会对于投标文件中含义不明确、同类问题表述不一致或者有明显文字和计算错误的内容，评标委员会应当以书面形式要求投标人作出必要的澄清、说明或者补正。投标人的澄清、说明或者补正应当采用书面形式，并加盖公章（自然人除外），或者由法定代表人（负责人/自然人）或其授权的代表签字。投标人的澄清、说明或者补正不得超出投标文件的范围或者改变投标文件的实质性内容。

27.3 比较与评价

（1）评标委员会按照招标文件中规定的评标方法和标准，对符合性审查合格的投标文件进行商务和技术评估，综合比较与评价。

（2）评标委员会应当独立对每个投标人的投标文件进行评价，并汇总每个投标人的得分。

注：评标委员会认为投标人的报价明显低于其他通过符合性审查投标人的报价，有可能影响产品质量或者不能诚信履约的，应当要求其在评标现场合理的时间内提供书面说明，必要时提交相关证明材料；投标人不能证明其报价合理性的，评标委员会应当将其作为无效投标处理。

（3）评标委员会按照招标文件中规定的评标办法及评分标准计算各投标人的报价得分。在计算过程中，不得去掉最高报价或最低报价。

（4）各投标人的得分为所有评委的有效评分的算术平均数。

（5）评标委员会按照招标文件中规定推荐中标候选人。

（6）起草并签署评标报告。评标委员会根据全体评标成员签字的原始评标记录和评标结果编写评标报告。评标委员会应当在评标报告上签字，对自己的评标意见承担法律责任。对评标过程中需要共同认定的事项存在争议的，应当按照少数服从多数的原则做出结论。持不同意见的评标委员会应当在评标报告上签署不同意见及理由，否则视为同意评标报告。

28. 评委表决

评标委员会成员对需要共同认定的事项存在争议的，应当按照少数服从多数的原则作出结论。持不同意见的评标委员会成员应当在评标报告上签署不同意见及理由，否则视为同意评标报告。

29. 评标原则和评标办法

29.1 评标原则：评标委员会必须公平、公正、客观，不带任何倾向性和启发性；不得向外界透露任何与评标有关的内容；任何单位和个人不得干扰、影响评标的正常进行；评标委员会及有关工作人员不得私下与投标人接触。在评标过程中，评标委员会任何人不得对某个投标人发表任何倾向性意见，不得向其他专家评委明示或者暗示自己的评审意见。

29.2 评标办法：综合评分法，具体详见第四章评标办法及评分标准。

30. 投标文件修正

30.1 投标文件报价出现前后不一致的，按照下列规定修正：

（1）投标文件中开标一览表（报价表）内容与投标文件中相应内容不一致的，以开标一览表（报价表）为准；

（2）大写金额和小写金额不一致的，以大写金额为准；

（3）单价金额小数点或者百分比有明显错位的，以开标一览表的总价为准，并修改单价；

（4）总价金额与按单价汇总金额不一致的，以单价金额计算结果为准。

同时出现两种以上不一致的，按照前款规定的顺序修正。修正后的报价经投标人确认后产生约束力，投标人不确认的，其投标无效。

30.2 修正后的最终投标报价若超过采购预算金额，投标人的投标文件作无效投标处理。

31. 评标过程的监控

本项目评标过程实行全程录音、录像监控，投标人在评标过程中所进行的试图影响评标结果的不公正活动，可能导致其投标按无效处理。

七、中标和合同

32. 采购代理机构在评标结束之日起 2 个工作日内将评标报告送采购人，采购人在收到评标报告之日起 5 个工作日内，在评标报告确定的中标候选人名单中按顺序确定中标供应商。中标候选人并列的，由采购人或者采购人委托评标委员会采取随机抽取的方式确定中标供应商。

33. 中标供应商确定后，中标结果将在招标公告发布媒体上公告。采购人或采购代理发出中标通知书前，应当对中标供应商信用进行查询，对列入失信被执行人、重大税收违法案件当事人名单、政府采购严重违法失信行为记录名单及其他不符合《中华人民共和国政府采购法》第二十二条规定条件的供应商，取消其中标资格，并确定排名第二的中标候选人为中标供应商。

排名第二的中标候选人因前款规定的同样原因被取消中标资格的，采购人可以确定排名第三的中标候选人为中标供应商。

以上信息查询记录及相关证据与采购文件一并保存。

34. 在发布中标公告的同时，采购代理机构向中标供应商发出中标通知书。对未通过资格审查的投标人，应当告知其未通过的原因；采用综合评分办法评审的，还应当告知未中标供应商本人的评审得分与排序。

35. 采购代理机构无义务向未中标投标人解释未中标原因和退还投标文件。

36. 合同授予标准

合同将授予被确定实质上响应招标文件要求，具备履行合同能力，综合评分排名第一的投标人。

37. 履约保证金

37.1 中标供应商须于领取中标通知书前按以下规定的履约保证金金额、递交方式直接交到履约保证金指定账户，否则，不予签订合同。

履约保证金金额：各分标按中标金额的5%

履约保证金递交方式：转账或电汇形式

履约保证金指定账户：

开户名称：云之龙招标集团有限公司桂林分公司

开户银行：中国工商银行股份有限公司桂林市桂湖支行

银行账号：2103200209300002239

37.2 签订合同后，如中标供应商不按双方签订的合同规定履约，则没收其全部履约保证金，履约保证金不足以赔偿损失的，按实际损失赔偿。

37.3 履约保证金在中标供应商按合同约定交货验收合格后，由中标供应商向履约保证金收取单位提供《政府采购项目履约保证金退付意见书》（格式详见附表3）及《政府采购项目合同验收书》（格式详见附表4），履约保证金收取单位在收到合格材料后5个工作日内以银行转帐方式如数退还（不计利息）。

37.4 在履约保证金退还日期前，若中标供应商的开户名称、开户银行、帐号有变动的，请以书面形式通知履约保证金收取单位，否则由此产生的后果由中标供应商自负。

37.5 验收证明存档：采购人应当及时对采购项目进行验收，中标供应商应于交货验收合格后将一

份《政府采购项目合同验收书》副本交由采购代理机构存档。

38. 签订合同

38.1 **签订合同时间：**中标通知书发出后三十日内。中标供应商应按规定的时间与采购人签订合同。

38.2 **签订合同携带的资格证件：**中标供应商接到中标通知书后，按须知前附表规定向采购人出示相关资格证件，经采购人核验合格后方可签订合同。

38.3 如中标供应商不按中标通知书的规定签订合同，则按中标供应商违约处理，采购代理机构将没收中标供应商投标的全部投标保证金并上缴同级财政国库。

38.4 中标供应商因不可抗力或者自身原因不能履行采购合同的，采购人可以按照评标报告推荐的中标候选人名单排序，确定下一候选人为中标供应商，也可以重新开展政府采购活动。

39. 政府采购合同存档及公告

中标供应商应于政府采购合同双方签订之日起 1 个工作日内将合同原件一份交采购代理机构存档。根据《中华人民共和国政府采购法实施条例》第五十条规定，采购人应当自政府采购合同签订之日起 2 个工作日内，将政府采购合同在省级以上人民政府财政部门指定的媒体上公告，但政府采购合同中涉及国家秘密、商业秘密的内容除外。因此请各投标人应在投标文件中注明投标内容中涉及商业秘密的部分，未注明的视为投标文件中不涉及商业秘密。

八、其他事项

40. 其他事项

40.1 本项目各分标的代理服务费按第 40.2 款规定的（货物类）标准下浮 30%采用差额定率累进计费方式计算，由中标供应商在领取中标通知书前向采购代理机构一次性付清（不足人民币 5000 元的，按 5000 元收取）。

40.2 代理服务收费标准：

费率 中标金额	货物招标	服务招标	工程招标
100 万元以下	1.5%	1.5%	1.0%
100~500 万元	1.1%	0.8%	0.7%
500~1000 万元	0.8%	0.45%	0.55%
1000~5000 万元	0.5%	0.25%	0.35%
5000 万元~1 亿元	0.25%	0.1%	0.2%
1~5 亿元	0.05%	0.05%	0.05%
5~10 亿元	0.035%	0.035%	0.035%
10~50 亿元	0.008%	0.008%	0.008%
50~100 亿元	0.006%	0.006%	0.006%
100 亿以上	0.004%	0.004%	0.004%

注：招标代理服务收费按差额定率累进法计算。

40.3 采购代理机构银行账户（用于交纳保证金、履约保证金及代理服务费）：
开户名称：云之龙招标集团有限公司桂林分公司

开户银行：中国工商银行股份有限公司桂林市桂湖支行

银行账号：2103200209300002239

40.4 采购资金来源：预算资金。

40.5 支付方式：国库集中支付（或采购专户支付、采购人自行支付）。

40.6 解释权：本招标文件的解释权属于采购代理机构。

41. 现场考察：

41.1 B 分标：本分标涉及到综合布线，为便于投标人了解相关情况，本项目将统一组织投标人进行现场考察，采购人不单独或者分别组织只有一个投标人参加的现场考察。现场考察所发生的一切费用由投标人自行承担。具体规定如下：

（1）现场考察统一集合时间：2018年6月28日15:00-15:30（过时不候，由于投标人自身原因未能按时参加本项目现场考察的，一切不利后果由投标人自行承担）。

（2）现场考察集合地点：广西师范大学雁山校区大门口，联系人：张尚坤，电话：13977393994。

（3）参与现场考察的人员为法定代表人（负责人/自然人）本人的须提供相应身份证复印件（属委托代理的须同时提供授权委托书原件、委托代理人身份证复印件），前往并签到（签到表一式两份，投标人留存一份，采购人留存一份）。

（4）如投标人未按上述要求进行现场考察的，视为对现场情况有完全的了解，中标后必须按采购人的现场使用要求完成项目实施。

41.2 D 分标：本分标需投标人根据本项目要求及现场考察情况，于投标文件中必须提供项目实施方案，因此，本分标将统一组织投标人进行现场考察，采购人不单独或者分别组织只有一个投标人参加的现场考察。现场考察所发生的一切费用由投标人自行承担。具体规定如下：

（1）现场考察统一集合时间：2018年6月28日14:30-15:00（过时不候，由于投标人自身原因未能按时参加本项目现场考察的，一切不利后果由投标人自行承担）。

（2）现场考察集合地点：广西师范大学雁山校区音乐楼401室，联系人：梁老师，电话：13036832315。

（3）参与现场考察的人员为法定代表人（负责人/自然人）本人的须提供相应身份证复印件（属委托代理的须同时提供授权委托书原件、委托代理人身份证复印件），前往并签到（签到表一式两份，投标人留存一份，采购人留存一份）。

（4）如投标人未按上述要求进行现场考察的，视为对现场情况有完全的了解，中标后必须按采购人的现场使用要求完成项目实施。

41.3 E 分标：本分标涉及到相关设备安装，为便于投标人了解相关情况，因此，本分标将统一组织投标人进行现场考察，采购人不单独或者分别组织只有一个投标人参加的现场考察。现场考察所发生的一切费用由投标人自行承担。具体规定如下：

（1）现场考察统一集合时间：2018年6月28日15:30-16:00（过时不候，由于投标人自身原因未能按时参加本项目现场考察的，一切不利后果由投标人自行承担）。

（2）现场考察集合地点：广西师范大学雁山校区文三区四楼，联系人：梁老师，电话：13036832315。

（3）参与现场考察的人员为法定代表人（负责人/自然人）本人的须提供相应身份证复印件（属委托代理的须同时提供授权委托书原件、委托代理人身份证复印件），前往并签到（签到表一式两份，投标人留存一份，采购人留存一份）。

（4）如投标人未按上述要求进行现场考察的，视为对现场情况有完全的了解，中标后必须按采购人的现场使用要求完成项目实施。

附表 1:

质疑函（格式）

一、质疑供应商基本信息：

质疑供应商：

地址：

邮编：

联系人：

联系电话：

授权代表：

联系电话：

地址：

邮编：

二、质疑项目基本情况：

质疑项目的名称：

质疑项目的编号：

分标号：

采购人名称：

质疑事项：

谈判文件 采购文件获取日期：

采购过程

成交结果

三、质疑事项具体内容

质疑事项 1：

事实依据：

法律依据：

质疑事项 2

.....

四、与质疑事项相关的质疑请求：

请求：

签字（签章）：

公章：

日期：

说明：

1. 供应商提出质疑时，应提交质疑函和必要的证明材料。
2. 质疑供应商若委托代理人进行质疑的，质疑函应按要求列明“授权代表”的有关内容，并在附件中提交由质疑供应商签署的授权委托书。授权委托书应载明代理人的姓名或者名称、代理事项、具体权限、期限和相关事项。
3. 质疑供应商若对项目的某一分标进行质疑，质疑函中应列明具体分标号。
4. 质疑函的质疑事项应具体、明确，并有必要的事实依据和法律依据。
5. 质疑函的质疑请求应与质疑事项相关。
6. 质疑供应商为自然人的，质疑函应由本人签字；质疑供应商为法人或者其他组织的，质疑函应由法定代表人、主要负责人，或者其授权代表签字或者盖章，并加盖公章。

附表 2:

投诉书（格式）

一、投诉相关主体基本情况:

投标人:

地址:

邮编:

法定代表人/主要负责人:

联系电话:

授权代表:

联系电话:

地址:

邮编:

被投诉人 1:

地址:

邮编:

联系人:

联系电话:

被投诉人 2:

.....

相关供应商:

地址:

邮编:

联系人:

联系电话:

二、投诉项目基本情况:

采购项目的名称:

采购项目的编号:

分标号:

采购人名称:

代理机构名称:

采购文件公告: 是/否公告期限:

采购结果公告: 是/否公告期限:

三、质疑基本情况

投诉人于_____年___月___日, 向_____提出质疑, 质疑事项为:

采购人/代理机构于_____年___月___日, 就质疑事项作出了答复/没有在法定期限内作出答复。

四、投诉事项具体内容

投诉事项 1:

事实依据:

法律依据：

投诉事项 2

.....

五、与投诉事项相关的投诉请求：

请求：

签字（签章）：

公章：

日期：

说明：

1. 投诉人提起投诉时，应当提交投诉书和必要的证明材料，并按照被投诉人和与投诉事项有关的供应商数量提供投诉书副本。

2. 投诉人若委托代理人进行投诉的，投诉书应按要求列明“授权代表”的有关内容，并在附件中提交由投诉人签署的授权委托书。授权委托书应当载明代理人的姓名或者名称、代理事项、具体权限、期限和相关事项。

3. 投诉人若对项目的某一分标进行投诉，投诉书中应列明具体分标号。

4. 投诉书应简要列明质疑事项，质疑函、质疑答复等作为附件材料提供。

5. 投诉书的投诉事项应具体、明确，并有必要的事实依据和法律依据。

6. 投诉书的投诉请求应与投诉事项相关。

7. 投诉人为自然人的，投诉书应由本人签字；投诉人为法人或者其他组织的，投诉书应由法定代表人、主要负责人，或者其授权代表签字或者盖章，并加盖公章。

附表 3:

政府采购项目履约保证金退付意见书（格式）

供 应 商 申 请	项目编号：
	项目名称：
	<p style="text-align: center;">该项目已于_____年____月____日验收并交付使用。根据合同规定，该项目的履约保证金期限于_____年____月____日已满，请将履约保证金</p> <p style="text-align: center;">_____（大写）¥_____（小写）退</p> <p>付到达以下账户。</p> <p style="padding-left: 40px;">单位名称：</p> <p style="padding-left: 40px;">开户银行：</p> <p style="padding-left: 40px;">账 号：</p> <p>联系人及电话：</p> <p style="text-align: right; padding-right: 20px;">供应商签章：</p> <p style="text-align: right; padding-right: 20px;">年 月 日</p>
采 购 单 位 意 见	<p>退付意见：是否同意退付履约保证金及退付金额：</p> <p style="padding-left: 40px;">联系人及电话：</p> <p style="text-align: right; padding-right: 20px;">采购单位签章</p> <p style="text-align: right; padding-right: 20px;">年 月 日</p>
财 务 部 门 意 见	<p>此表于_____年____月____日收到。</p> <p>会计审核：</p> <p>财务负责人审核：</p> <p>单位负责人签字：</p> <p>出纳办理转账日期：</p>

注：供应商凭经采购单位审批的退付意见书及《政府采购项目合同验收书》到履约保证金收取单位办理履约保证金退付事宜。

附表 4

广西壮族自治区政府采购项目合同验收书（格式）

根据政府采购项目（采购合同编号：）的约定，我单位对（项目名称）政府采购项目中标（或成交）供应商（公司名称）提供的货物（或工程、服务）进行了验收，验收情况如下：

验收方式：		<input type="checkbox"/> 自行验收 <input type="checkbox"/> 委托验收		
序号	名称	货物型号规格、标准及配置等 (或服务内容、标准)	数量	金 额
合 计				
合计大写金额： 仟 佰 拾 万 仟 佰 拾 元				
实际供货日期			合同交货验收日期	
验收具体内容	（应按采购合同、采购文件、投标响应文件及验收方案等进行验收；并核对中标或者成交供应商在安装调试等方面是否违反合同约定或服务规范要求、提供的质量保证证明材料是否齐全、应有的配件及附件是否达到合同约定等。可附件）			
验收小组意见	验收结论性意见：			
	有异议的意见和说明理由：			
	签字：			
验收小组成员签字：				
监督人员或其他相关人员签字：				
或受邀机构的意见（盖章）：				
中标或者成交供应商负责人签字或盖章： 采购人或受托机构的意见（盖章）：				
联系电话： 年 月 日			联系电话： 年 月 日	

第四章评标办法及评分标准

一、评标依据及方式

1. 评标依据：评标委员会以招标文件和投标文件为评标依据，对投标人的投标文件进行评审。
2. 评标方式：以封闭方式进行评标。
3. 根据财库〔2012〕69号文规定，采购人和采购代理机构、评标委员会成员要严格遵守政府采购相关法律制度，依法履行各自职责，公正、客观、审慎地组织和参与评审工作。

二、评标办法及评分标准

- （一）对进入详评的，采用综合评分法。
- （二）计分办法（按四舍五入取至小数点后二位）

适用 A 分标

1. 价格分.....50 分

（1）评标报价为投标人的投标报价进行政策性扣除后的价格，评标报价只是作为评标时使用。最终中标人的中标金额=投标报价。

（2）按照《政府采购促进中小企业发展暂行办法》（财库[2011]181号）之规定，对小型和微型企业产品的价格给予6%的扣除。

（3）按照《财政部、司法部关于政府采购支持监狱企业发展有关问题的通知》（财库〔2014〕68号）的规定，监狱企业视同小型、微型企业，享受预留份额、评审中价格扣除等促进中小企业发展的政府采购政策。

（4）按照《关于促进残疾人就业政府采购政策的通知》（财库〔2017〕141号）的规定，残疾人福利性单位视同小型、微型企业，享受预留份额、评审中价格扣除等促进中小企业发展的政府采购政策。残疾人福利性单位属于小型、微型企业的，不重复享受政策。

（5）政策性扣除计算方法。

投标人认定为小型和微型企业且所投产品被认定为监狱企业或残疾人福利性单位或小型和微型企业产品的，该产品投标报价给予6%的扣除，扣除后的价格为评标报价，即该产品的评标报价=该产品的投标报价×（1-6%）；大中型企业和其他自然人、法人或者其他组织与小型、微型企业组成联合体投标，且联合体投标协议中约定小型、微型企业的协议合同金额占到联合体协议合同总金额30%以上的，联合体投标报价给予2%的扣除，扣除后的价格为评标价，即评标报价=投标报价×（1-2%）；除上述情况外，评标报价=投标报价。

（6）以进入综合评分环节的最低的评标报价为基准价，基准价报价得分为50分。

（7）价格分计算公式：

某投标人价格分=基准价/某投标人评标报价金额×50分

2. 项目要求及技术需求响应分.....27 分

评委根据招标文件要求，对通过资格性和符合性审查进入详评的各投标人投标文件的“项目要求及技术需求”响应情况进行独立评审，并按如下计分方式确定得分：

（1）基本分

通过资格性和符合性审查的得基本分 12 分。

(2) 正偏离得分

①技术参数有优于招标文件要求（技术响应表及提供相应有效的证明材料），经评委独立审核确定的，每优于一项得 1 分，最多得 15 分。

(3) 如技术参数发生实质性负偏离，经评委独立审核确定的，每有一项扣 2 分，最多扣 10 分。

3. 履约能力分.....10 分

(1) 投标人或者投标产品生产厂家通过 ISO9000、ISO18001、ISO14001 系列国际质量、环境管理体系认证且有效（提供有效证明材料）每提供 1 项得 1 分，最多得 3 分。

(2) 信誉奖分：投标人 2016 年以来获得有关部门颁发的重合同守信用企业或纳税先进企业或诚信单位等与企业信誉相关的奖项（提供有效证明材料），每有一项得 1 分，最多得 3 分。

(3) 投标人自 2016 年以来具有同类项目业绩 [无不良记录，以中标（成交）通知书或销售合同复印件为准（能清晰反映所销售的货物名称、种类、金额），否则将不予评审；同一个编号的项目有两个或两个以上的分标中标的只算一次]，每提供 1 项得 1 分，最多得 4 分。

4. 售后服务分.....10 分

(1) 基本分：完全满足招标文件售后服务要求的，得基本分 3 分。

(2) 承诺更长保修期：在满足基本免费保修期基础上，免费保修期每延长一年得 1 分（以货物生产厂家承诺为准，项目为多分项组成的，根据其所占项目金额比例评分），最多得 3 分。

(3) 根据投标人提供的技术培训方案（0.1~0.5 分）、出现故障解决方案（0.1~0.5 分）、售后服务保障（0.1~1 分），评委依照各投标人的评定情况进行横向比较，并独立打分。

(4) 根据投标人提供免费保修期外维修方案（0.1~1 分）、其他增值售后服务或其它实质性优惠措施（0.1~1 分），评委依照各投标人的评定情况进行横向比较，并独立打分。

5. 政策功能分（节能、环保、广西区内产品等）.....3 分

(1) 属于财政部现行《政府采购节能产品清单》内优先采购的产品（政府强制采购节能产品除外）的产品（提供有效证明复印件），根据其所占项目金额比例评分（0.1~1 分）；

(2) 属于财政部现行《政府采购环境标志产品清单》内优先采购的产品（提供有效证明复印件），根据其所占项目金额比例评分（0.1~1 分）；

(3) 认定为使用广西工业产品 80%以上的得 1 分。

备注：根据《广西壮族自治区人民政府办公厅关于印发招标采购促进广西工业产品产销对接实施细则的通知》（桂政办发【2015】78 号）的规定，“广西工业产品”是指广西境内生产的工业产品，具体以生产企业的工商营业执照注册所在地为准。“使用广西工业产品 80%以上”是指参加政府采购项目或招标项目时供货范围中采用广西工业产品的金额占本次招标总金额的 80%以上（含）。

6. 综合得分 = 1+2+3+4+5

适用 B、C 分标

1. 价格分.....50 分

(1) 评标报价为投标人的投标报价进行政策性扣除后的价格，评标报价只是作为评标时使用。最终中标人的中标金额 = 投标报价。

(2) 按照《政府采购促进中小企业发展暂行办法》（财库[2011]181号）之规定，对小型和微型企业产品的价格给予6%的扣除。

(3) 按照《财政部、司法部关于政府采购支持监狱企业发展有关问题的通知》（财库〔2014〕68号）的规定，监狱企业视同小型、微型企业，享受预留份额、评审中价格扣除等促进中小企业发展的政府采购政策。

(4) 按照《关于促进残疾人就业政府采购政策的通知》（财库〔2017〕141号）的规定，残疾人福利性单位视同小型、微型企业，享受预留份额、评审中价格扣除等促进中小企业发展的政府采购政策。残疾人福利性单位属于小型、微型企业的，不重复享受政策。

(5) 政策性扣除计算方法。

投标人认定为小型和微型企业且所投产品被认定为监狱企业或残疾人福利性单位或小型和微型企业产品的，该产品投标报价给予6%的扣除，扣除后的价格为评标报价，即该产品的评标报价=该产品的投标报价×(1-6%)；大中型企业和其他自然人、法人或者其他组织与小型、微型企业组成联合体投标，且联合体投标协议中约定小型、微型企业的协议合同金额占到联合体协议合同总金额30%以上的，联合体投标价给予2%的扣除，扣除后的价格为评标价，即评标报价=投标报价×(1-2%)；除上述情况外，评标报价=投标报价。

(6) 以进入综合评分环节的最低的评标报价为基准价，基准价报价得分为50分。

(7) 价格分计算公式：

某投标人价格分=基准价/某投标人评标报价金额×50分

2. 项目要求及技术需求响应分.....27分

评委根据招标文件要求，对通过资格性和符合性审查进入详评的各投标人投标文件的“项目要求及技术需求”响应情况进行独立评审，并按如下计分方式确定得分：

(1) 基本分

通过资格性和符合性审查的得基本分12分。

(2) 正偏离得分

①带★号技术参数有优于招标文件要求（技术响应表及提供相应有效的证明材料），经评委独立审核确定的，每优于一项得1分，最多得10分。

②非★号技术参数有优于招标文件要求（技术响应表及提供相应有效的证明材料），经评委独立审核确定的，每优于一项得0.5分，最多得5分。

(3) 如未标注“★”的技术参数发生实质性负偏离，经评委独立审核确定的，每有一项扣2分，最多扣10分。

3. 履约能力分.....10分

(1) 投标人或者投标产品生产厂家通过ISO9000、ISO18001、ISO14001系列国际质量、环境管理体系认证且有效（提供有效证明材料）每提供1项得1分，最多得3分。

(2) 信誉奖分：投标人2016年以来获得有关部门颁发的重合同守信用企业或纳税先进企业或诚信单位等与企业信誉相关的奖项（提供有效证明材料），每有一项得1分，最多得3分。

(3) 投标人自2016年以来具有同类项目业绩〔无不良记录，以中标（成交）通知书或销售合同复印件为准（能清晰反映所销售的货物名称、种类、金额），否则将不予评审；同一个编号的项目有两个或

两个以上的分标中标的只算一次]，每提供 1 项得 1 分，最多得 4 分。

4. 售后服务分.....10 分

(1) 基本分：完全满足招标文件售后服务要求的，得基本分 3 分。

(2) 承诺更长保修期：在满足基本免费保修期基础上，免费保修期每延长一年得 1 分（以货物生产厂家承诺为准，项目为多分项组成的，根据其所占项目金额比例评分），最多得 3 分。

(3) 根据投标人提供的技术培训方案（0.1~0.5 分）、出现故障解决方案（0.1~0.5 分）、售后服务保障（0.1~1 分），评委依照各投标人的评定情况进行横向比较，并独立打分。

(4) 根据投标人提供免费保修期外维修方案（0.1~1 分）、其他增值售后服务或其它实质性优惠措施（0.1~1 分），评委依照各投标人的评定情况进行横向比较，并独立打分。

5. 政策功能分（节能、环保、广西区内产品等）.....3 分

(1) 属于财政部现行《政府采购节能产品清单》内优先采购的产品（政府强制采购节能产品除外）的产品（提供有效证明复印件），根据其所占项目金额比例评分（0.1~1 分）；

(2) 属于财政部现行《政府采购环境标志产品清单》内优先采购的产品（提供有效证明复印件），根据其所占项目金额比例评分（0.1~1 分）；

(3) 认定为使用广西工业产品 80%以上的得 1 分。

备注：根据《广西壮族自治区人民政府办公厅关于印发招标采购促进广西工业产品产销对接实施细则的通知》（桂政办发【2015】78 号）的规定，“广西工业产品”是指广西境内生产的工业产品，具体以生产企业的工商营业执照注册所在地为准。“使用广西工业产品 80%以上”是指参加政府采购项目或招标项目时供货范围中采用广西工业产品的金额占本次招标总金额的 80%以上（含）。

6. 综合得分=1+2+3+4+5

适用 D 分标

1. 价格分.....50 分

(1) 评标报价为投标人的投标报价进行政策性扣除后的价格，评标报价只是作为评标时使用。最终中标人的中标金额=投标报价。

(2) 按照《政府采购促进中小企业发展暂行办法》（财库[2011]181 号）之规定，对小型和微型企业产品的价格给予 6%的扣除。

(3) 按照《财政部、司法部关于政府采购支持监狱企业发展有关问题的通知》（财库〔2014〕68 号）的规定，监狱企业视同小型、微型企业，享受预留份额、评审中价格扣除等促进中小企业发展的政府采购政策。

(4) 按照《关于促进残疾人就业政府采购政策的通知》（财库〔2017〕141 号）的规定，残疾人福利性单位视同小型、微型企业，享受预留份额、评审中价格扣除等促进中小企业发展的政府采购政策。残疾人福利性单位属于小型、微型企业的，不重复享受政策。

(5) 政策性扣除计算方法。

投标人认定为小型和微型企业且所投产品被认定为监狱企业或残疾人福利性单位或小型和微型企业产品的，该产品投标报价给予 6%的扣除，扣除后的价格为评标报价，即该产品的评标报价=该产品的投标报价×（1-6%）；大中型企业和其他自然人、法人或者其他组织与小型、微型企业组成联合体投标，

且联合体投标协议中约定小型、微型企业的协议合同金额占到联合体协议合同总金额 30%以上的，联合体投标价给予 2%的扣除，扣除后的价格为评标价，即评标报价=投标报价×（1-2%）；除上述情况外，评标报价=投标报价。

（6）以进入综合评分环节的最低的评标报价为基准价，基准价报价得分为 50 分。

（7）价格分计算公式：

某投标人价格分=基准价/某投标人评标报价金额×50 分

2. 项目要求及技术需求响应分.....21 分

评委根据招标文件要求，对通过资格性和符合性审查进入详评的各投标人投标文件的“项目要求及技术需求”响应情况进行独立评审，并按如下计分方式确定得分：

（1）基本分

通过资格性和符合性审查的得基本分 10 分。

（2）正偏离得分

①带★号技术参数有优于招标文件要求（技术响应表及提供相应有效的证明材料），经评委独立审核确定的，每优于一项得 1 分，最多得 8 分。

②非★号技术参数有优于招标文件要求（技术响应表及提供相应有效的证明材料），经评委独立审核确定的，每优于一项得 0.5 分，最多得 3 分。

（3）如未标注“★”的技术参数发生实质性负偏离，经评委独立审核确定的，每有一项扣 2 分，最多扣 10 分。

3. 项目实施方案分.....6 分

评委根据各供应商提供的项目实施方案(包含技术与实施方案、工程进度和管理措施、项目实施保障措施、对项目质量的控制方案和措施、安装维保人员配置等)内容：①针对性（0.5~2 分）；②可行性（0.5~2 分）；③科学合理性（0.5~2 分）等方面进行横向比较，独立评审形成书面材料。

4. 履约能力分.....9 分

（1）投标人 2016 年以来获得有关部门颁发的重合同守信用企业或纳税先进企业或诚信单位等与企业信誉相关的奖项（提供有效证明材料），每有一项得 1 分，最多得 3 分。

（2）投标人自 2016 年以来具有同类项目业绩 [无不良记录，以中标（成交）通知书或销售合同复印件为准（能清晰反映所销售的货物名称、种类、金额），否则将不予评审；同一个编号的项目有两个或两个以上的分标中标的只算一次]，每提供 1 项得 1 分，最多得 3 分。

（3）投标人于投标文件中提供了所投本分标第 1-4 项号产品“多功能播放机、音频功率放大器、音箱、调音台”由国家认可的检测机构出具的检测报告或音频增强技术许可证的，每提供一项得 1 分，同一个产品只能有一项计分（提供有效证明材料），最多得 3 分。

4. 售后服务分.....12 分

（1）基本分：完全满足招标文件售后服务要求的，得基本分 3 分。

（2）承诺更长保修期：在满足基本免费保修期基础上，免费保修期每延长一年得 1 分（以货物生产厂家承诺为准，项目为多分项组成的，根据其所占分标金额比例评分），最多得 3 分。

（3）根据投标人提供的技术培训方案（0.1~1 分）、出现故障解决方案（0.1~1 分）、售后服务保障（0.1~1 分），评委依照各投标人的评定情况进行横向比较，并独立打分。

(4) 根据投标人提供免费保修期外维修方案（0.1~1分）、其他增值售后服务或其它实质性优惠措施（0.1~2分），评委依照各投标人的评定情况进行横向比较，并独立打分。

5. 政策功能分.....2 分

(1) 属于财政部现行《政府采购节能产品清单》内优先采购的产品（政府强制采购节能产品除外）的产品（提供有效证明复印件），根据其所占项目金额比例评分（0.1~0.5分）；

(2) 属于财政部现行《政府采购环境标志产品清单》内优先采购的产品（提供有效证明复印件），根据其所占项目金额比例评分（0.1~0.5分）；

(3) 认定为使用广西工业产品 80%以上的得 1 分。

备注：根据《广西壮族自治区人民政府办公厅关于印发招标采购促进广西工业产品产销对接实施细则的通知》（桂政办发【2015】78 号）的规定，“广西工业产品”是指广西境内生产的工业产品，具体以生产企业的工商营业执照注册所在地为准。“使用广西工业产品 80%以上”是指参加政府采购项目或招标项目时供货范围中采用广西工业产品的金额占本次招标总金额的 80%以上（含）。

6. 综合得分=1+2+3+4+5

E 分标

1. 价格分.....50 分

(1) 评标报价为投标人的投标报价进行政策性扣除后的价格，评标报价只是作为评标时使用。最终中标人的中标金额=投标报价。

(2) 按照《政府采购促进中小企业发展暂行办法》（财库[2011]181 号）之规定，对小型和微型企业产品的价格给予 6%的扣除。

(3) 按照《财政部、司法部关于政府采购支持监狱企业发展有关问题的通知》（财库〔2014〕68 号）的规定，监狱企业视同小型、微型企业，享受预留份额、评审中价格扣除等促进中小企业发展的政府采购政策。

(4) 按照《关于促进残疾人就业政府采购政策的通知》（财库〔2017〕141 号）的规定，残疾人福利性单位视同小型、微型企业，享受预留份额、评审中价格扣除等促进中小企业发展的政府采购政策。残疾人福利性单位属于小型、微型企业的，不重复享受政策。

(5) 政策性扣除计算方法。

投标人认定为小型和微型企业且所投产品被认定为监狱企业或残疾人福利性单位或小型和微型企业产品的，该产品投标报价给予 6%的扣除，扣除后的价格为评标报价，即该产品的评标报价=该产品的投标报价×（1-6%）；大中型企业和其他自然人、法人或者其他组织与小型、微型企业组成联合体投标，且联合体投标协议中约定小型、微型企业的协议合同金额占到联合体协议合同总金额 30%以上的，联合体投标价给予 2%的扣除，扣除后的价格为评标价，即评标报价=投标报价×（1-2%）；除上述情况外，评标报价=投标报价。

(6) 以进入综合评分环节的最低的评标报价为基准价，基准价报价得分为 50 分。

(7) 价格分计算公式：

某投标人价格分=基准价/某投标人评标报价金额×50 分

2. 项目要求及技术需求响应分.....21 分

评委根据招标文件要求，对通过资格性和符合性审查进入详评的各投标人投标文件的“项目要求及技术需求”响应情况进行独立评审，并按如下计分方式确定得分：

(1) 基本分

通过资格性和符合性审查的得基本分 10 分。

(2) 正偏离得分

①带★号技术参数有优于招标文件要求（技术响应表及提供相应有效的证明材料），经评委独立审核确定的，每优于一项得 1 分，最多得 8 分。

②非★号技术参数有优于招标文件要求（技术响应表及提供相应有效的证明材料），经评委独立审核确定的，每优于一项得 0.5 分，最多得 3 分。

(3)如未标注“★”的技术参数发生实质性负偏离，经评委独立审核确定的，每有一项扣 2 分，最多扣 10 分。

3. 履约能力分.....10 分

(1) 投标人或者投标产品生产厂家通过 ISO9000、ISO18001、ISO14001 系列国际质量、环境管理体系认证且有效（提供有效证明材料）每提供 1 项得 1 分，最多得 3 分。

(2)信誉奖分：投标人 2014 年以来获得有关部门颁发的重合同守信用企业或纳税先进企业或诚信单位等与企业信誉相关的奖项（提供有效证明材料），每有一项得 1 分，最多得 3 分。

(3) 投标人自 2014 年以来具有同类项目业绩 [无不良记录，以中标（成交）通知书或销售合同复印件为准（能清晰反映所销售的货物名称、种类、金额），否则将不予评审；同一个编号的项目有两个或两个以上的分标中标的只算一次]，每提供 1 项得 2 分，最多得 4 分。

4. 售后服务分.....16 分

(1) 基本分：完全满足招标文件售后服务要求的，得基本分 3 分。

(2) 承诺更长保修期：在满足基本免费保修期基础上，免费保修期每延长一年得 1 分（以货物生产厂家承诺为准，项目为多分项组成的，根据其所占项目金额比例评分），最多得 3 分。

(3) 根据投标人提供的技术培训方案（0.1~0.5 分）、出现故障解决方案（0.1~0.5 分）、售后服务保障（0.1~1 分），评委依照各投标人的评定情况进行横向比较，并独立打分。

(4) 根据投标人提供免费保修期外维修方案（0.1~1 分）、其他增值售后服务或其它实质性优惠措施（0.1~1 分），评委依照各投标人的评定情况进行横向比较，并独立打分。

(5) 投标人投标文件中提供了高清移动演播室系统、高标清移动录像工作站、非线性编辑系统由生产厂家出具的售后服务承诺书原件的，每提供一项得 2 分，最多得 6 分。

5. 政策功能分（节能、环保、广西区内产品等）.....3 分

(1) 属于财政部现行《政府采购节能产品清单》内优先采购的产品（政府强制采购节能产品除外）的产品（提供有效证明复印件），根据其所占项目金额比例评分（0.1~1 分）；

(2) 属于财政部现行《政府采购环境标志产品清单》内优先采购的产品（提供有效证明复印件），根据其所占项目金额比例评分（0.1~1 分）；

(3) 认定为使用广西工业产品 80%以上的得 1 分。

备注：根据《广西壮族自治区人民政府办公厅关于印发招标采购促进广西工业产品产销对接实施细则的通知》（桂政办发【2015】78 号）的规定，“广西工业产品”是指广西境内生产的工业产品，具体以

生产企业的工商营业执照注册所在地为准。“使用广西工业产品 80%以上”是指参加政府采购项目或招标项目时供货范围中采用广西工业产品的金额占本次招标总金额的 80%以上（含）。

6. 综合得分=1+2+3+4+5

三、推荐及确定中标候选人原则

（1）评标委员会根据综合得分由高到低排列次序，若得分相同时，按投标报价由低到高顺序排列；若得分相同且投标报价相同的并列。投标文件满足招标文件全部实质性要求，且按照评审因素的量化指标评审得分最高的投标人为排名第一的中标候选人。

（2）采购人应当确定评标委员会推荐排名第一的中标候选人商为中标供应商。

（3）排名第一的中标候选人放弃中标、因不可抗力提出不能履行合同，或者招标文件规定应当递交履约保证金而在规定的期限内未能递交的，采购代理机构可以确定排名第二的中标候选人为中标供应商。

（4）排名第二的中标候选人因前款规定的同样原因不能签订合同的，采购代理机构可以确定排名第三的中标候选人为中标供应商。

四、其他

1. 评标委员会应按招标文件公布的评标方法和标准进行评标，不得擅自更改招标文件的评标方法和标准。

2. 在评审过程中，评标委员会任何人不得对某个投标供应商发表任何倾向性意见，不得向其他专家评委明示或者暗示自己的评审意见。

3. 采购代理机构或现场监督人员发现评标委员会有明显的违规倾向或歧视现象，或不按规定的评标方法和标准进行，或其他不正常行为的，应当及时制止和纠正。如制止无效，应及时向同级政府采购监督管理部门报告，由政府采购监督管理部门依照法律、法规规章作出处理。

第五章 合同主要条款格式

《广西壮族自治区政府采购合同》

合同编号：

采购单位（甲方）：广西师范大学

采购计划号：201805100134

供应商（乙方）

招标编号：GXZC2018-G1-17131-GXYL

签订地点

签订时间

根据《中华人民共和国政府采购法》、《中华人民共和国合同法》等法律、法规规定，按照招标文件（采购文件）规定条款和中标（成交）供应商承诺，甲乙双方签订本合同。

第一条 合同标的

1. 供货一览表

分标：

项号	货物名称	厂家、品牌、规格型号	技术参数	数量 ①	单位	单价（元） ②	单项合计金额 （元） ③=①×②
1							
2							
...							
N							
投标报价（合计金额）大写：人民币（¥）							

2. 合同金额包括本次招标范围内货物货款、货物标准附件、备品备件、专用工具、包装、运输、装卸、保险、税金、货到就位以及安装、调试、培训、保修等一切税金和费用。

第二条 质量保证

1. 乙方所提供的货物型号、技术规格、技术参数等质量必须与投标文件的承诺相一致。乙方提供的节能和环保产品必须是列入政府采购清单的产品。

2. 乙方所提供的货物必须是全新、未使用的原装产品，且在正常安装、使用和保养条件下，其使用寿命期内各项指标均达到质量要求。

第三条 权利保证

乙方应保证所提供货物在使用时不会侵犯任何第三方的专利权、商标权、工业设计权或其他权利。

乙方应按招标文件规定的时间向甲方提供使用货物的有关技术资料。

没有甲方事先书面同意，乙方不得将由甲方提供的有关合同或任何合同条文、规格、计划、图纸、样品或资料提供给与履行本合同无关的任何其他人。即使向履行本合同有关的人员提供，也应注意保密并限于履行合同的必需范围。

乙方保证所交付的货物的所有权完全属于乙方且无任何抵押、质押、查封等产权瑕疵。

第四条 包装和运输

1. 乙方提供的货物均应按投标文件承诺的包装材料、包装标准、包装方式进行包装，每一包装单元内应附详细的装箱单和质量合格证。
2. 货物的运输方式：不限。
3. 乙方负责货物运输，货物运输合理损耗及计算方法：本合同交付货物不接受损耗，由乙方自行为其货物运输办理相关保险。

第五条 交付和验收

1. 交货时间：按乙方投标文件中承诺的不超过招标要求的时间、地点：广西桂林市采购人指定地点。
2. 乙方提供不符合招投标文件和本合同规定的货物，甲方有权拒绝接受。
3. 乙方应将所提供货物的装箱清单、用户手册、原厂保修卡、随机资料、工具和备品、备件等交付给甲方，货物属于进口产品的，供货时应同时附上中文使用说明书，如有缺失应及时补齐，否则视为逾期交货。
4. 甲方应当在到货（安装、调试完）后七个工作日内进行验收，逾期不验收的，乙方可视同验收合格。验收合格后由甲乙双方签署货物验收单并加盖采购单位公章（自然人除外），甲乙双方各执一份。
5. 甲方委托采购代理机构组织的验收项目，其验收时间以该项目验收方案确定的验收时间为准，验收结果以该项目验收报告结论为准。在验收过程中发现乙方有违约问题，可暂缓资金结算，待违约问题解决后，方可办理资金结算事宜。
6. 甲方对验收有异议的，在验收后五个工作日内以书面形式向乙方提出，乙方应自收到甲方书面异议后五日内及时予以解决。
7. D 分标中标供应商供货时必须提供所投第 13 项号产品“液晶智能黑板”中“互动教学白板软件”的软件著作权证明文件，否则，不予验收。

第六条 安装和培训

1. 甲方应提供必要安装条件（如场地、电源、水源等）。
2. 乙方负责甲方有关人员的培训。培训时间、地点：采购人指定地点。

第七条 售后服务、质保期

1. 乙方应按照国家有关法律法规和“三包”规定以及招投标文件和本合同所附的《服务承诺》，为甲方提供售后服务。
2. 货物质保期：按乙方投标文件中承诺的不少于招标要求的免费保修期限。
3. 乙方提供的服务承诺和售后服务及保修期责任等其它具体约定事项。（见合同附件）

第八条 付款方式和保证金

1. 资金性质：一般预算拨款。
2. 交货验收合格后，乙方开具全额发票给甲方。甲方收到发票后在一个月内付至合同价款的 95%，另 5% 合同价款作为质保金，货物正常使用至 1 年后的 5 个工作日内由采购人一次性付清（无息）。

第九条 履约保证金

货物验收合格并交付正常使用后，合同总金额的 5% 作为履约保证金，货物正常使用至 1 年后甲方在 5 个工作日内一次性无息返还给乙方。

第十条 税费

本合同执行中相关的一切税费均由乙方负担。

第十一条 质量保证及售后服务

1. 乙方应按招标文件规定的货物性能、技术要求、质量标准向甲方提供未经使用的全新产品。不符合要求的，根据实际情况，经双方协商，可按以下办法处理：

(1)更换：由乙方承担所发生的全部费用。

(2)贬值处理：由甲乙双方协议定价。

(3)退货处理：乙方应退还甲方支付的合同款，同时应承担该货物的直接费用（运输、保险、检验、货款利息及银行手续费等）。

2. 如在使用过程中发生质量问题，乙方在接到甲方通知后在按乙方投标文件中承诺的不超过招标要求的响应时间小时内到达甲方现场处理。

3. 在质保期内，乙方应对货物出现的质量及安全问题负责处理解决并承担一切费用。

4. 免费保修期：按投标文件承诺。因人为因素出现的故障不在免费保修范围内。超过保修期的机器设备，终生维修，维修时只收部件成本费。

第十二条 调试和验收

1. 甲方对乙方提交的货物依据招标文件上的技术规格要求和国家有关质量标准进行现场初步验收，外观、说明书符合招标文件技术要求的，给予签收，初步验收不合格的不予签收。货到后，甲方应当在到货（安装、调试完）后七个工作日内进行验收。

2. 乙方交货前应对产品作出全面检查和对验收文件进行整理，并列出清单，作为甲方收货验收和使用的技术条件依据，检验的结果应随货物交甲方。

3. 甲方对乙方提供的货物在使用前进行调试时，乙方需负责安装并培训甲方的使用操作人员，并协助甲方一起调试，直到符合技术要求，甲方才做最终验收。

4. 对技术复杂的货物，甲方应请国家认可的专业检测机构参与初步验收及最终验收，并由其出具质量检测报告。

5. 验收时乙方必须到现场，验收完毕后作出验收结果报告；验收费用由乙方负责。

第十三条 货物包装、发运及运输

1. 乙方应在货物发运前对其进行满足运输距离、防潮、防震、防锈和防破损装卸等要求包装，以保证货物安全运达甲方指定地点。

2. 使用说明书（货物属于进口产品的，供货时应同时附上中文使用说明书）、质量检验证明书、随配附件和工具以及清单一并附于货物内。

3. 乙方在货物发运手续办理完毕后二十四小时内或货到甲方四十八小时前通知甲方，以准备接货。

4. 货物在交付甲方前发生的风险均由乙方负责。

5. 货物在规定的交付期限内由乙方送达甲方指定的地点视为交付，乙方同时需通知甲方货物已送达。

第十四条 违约责任

1. 乙方所提供的货物规格、技术标准、材料等质量不合格的，应及时更换，更换不及时按逾期交货

处罚；因质量问题甲方不同意接收的或特殊情况甲方同意接收的，乙方应向甲方支付违约货款额 5%违约金并赔偿甲方经济损失。

2. 乙方提供的货物如侵犯了第三方合法权益而引发的任何纠纷或诉讼，均由乙方负责交涉并承担全部责任。

3. 因包装、运输引起的货物损坏，按质量不合格处罚。

4. 甲方无故延期接收货物、乙方逾期交货的，每天向对方偿付违约货款额 3%违约金，但违约金累计不得超过违约货款额 5%，超过五天对方有权解除合同，违约方承担因此给对方造成经济损失；甲方延期付款的，每天向乙方偿付延期货款额 3%滞纳金，但滞纳金累计不得超过延期货款额 5%。

5. 乙方未按本合同和投标文件中规定的服务承诺提供售后服务的，乙方应按本合同合计金额 5%向甲方支付违约金。

6. 乙方提供的货物在质量保证期内，因设计、工艺或材料的缺陷和其它质量原因造成的问题，由乙方负责，费用从质量保证金中扣除，不足另补。

7. 其它违约行为按违约货款额 5%收取违约金并赔偿经济损失。

第十五条 不可抗力事件处理

1. 在合同有效期内，任何一方因不可抗力事件导致不能履行合同，则合同履行期可延长，其延长期与不可抗力影响期相同。

2. 不可抗力事件发生后，应立即通知对方，并寄送有关权威机构出具的证明。

3. 不可抗力事件延续一百二十天以上，双方应通过友好协商，确定是否继续履行合同。

第十六条 合同争议解决

1. 因货物质量问题发生争议的，应邀请国家认可的质量检测机构对货物质量进行鉴定。货物符合标准的，鉴定费由甲方承担；货物不符合标准的，鉴定费由乙方承担。

2. 因履行本合同引起的或与本合同有关的争议，甲乙双方应首先通过友好协商解决，如果协商不能解决，可向仲裁委员会申请仲裁或向人民法院提起诉讼。

3. 诉讼期间，本合同继续履行。

第十七条 诉讼

双方在执行合同中所发生的一切争议，应通过协商解决。如协商不能解决，可向仲裁委员会申请仲裁或向人民法院提起诉讼。

第十八条 合同生效及其它

1. 合同经双方法定代表人（负责人/自然人）或被授权人签字，并加盖单位公章（自然人除外）后生效。

2. 合同执行中涉及采购资金和采购内容修改或补充的，须经财政部门审批，并签书面补充协议报财政部门备案，方可作为主合同不可分割的一部分。

3. 本合同未尽事宜，遵照《合同法》有关条文执行。

第十九条 合同的变更、终止与转让

1. 除《中华人民共和国政府采购法》第五十条规定的情形外，本合同一经签订，甲乙双方不得擅自变更、中止或终止。

2. 乙方不得擅自转让（无进口资格的供应商委托进口货物除外）其应履行的合同义务。

第二十条 签订本合同依据

1. 招标文件；
2. 乙方提供的投标（或应答）文件；
3. 售后服务承诺书；
4. 中标通知书。

第二十一条 本合同一式四份，具有同等法律效力，采购代理机构一份，甲方二份，乙方一份（可根据需要另增加）。

本合同甲乙双方签字盖章后生效，自签订之日起七个工作日内，采购人或采购代理机构应当将合同副本报同级财政部门备案。

甲方（章）	乙方（章）
年 月 日	年 月 日
单位地址：	单位地址：
法定代表人：	法定代表人（负责人/自然人）：
委托代理人：	委托代理人
电话：	电话：
电子邮箱：	电子邮箱：
开户银行：	开户银行：
账号：	账号：
邮政编码：	邮政编码：
经办人：	
年 月 日	

合同附件

一般货物类

1. 供应商承诺具体事项:	
2. 售后服务具体事项:	
3. 保修期责任:	
4. 其他具体事项:	
甲方（章） <div style="text-align: right; margin-top: 10px;">年 月 日</div>	乙方（章） <div style="text-align: right; margin-top: 10px;">年 月 日</div>

注：售后服务事项填不下时可另加附页

第六章 投标文件格式

投标文件外层包装封面格式：

投 标 文 件

项目名称：

项目编号：

投标文件名称：资格证明文件/商务技术文件（含报价文件、商务文件、技术文件）

投标人名称：

投标人地址：

在 年 月 日 时 分之前不得启封

年 月 日

投标文件的组成：

- 一、资格证明文件；
- 二、商务技术文件：
 - （一）报价文件；
 - （二）商务文件；
 - （三）技术文件。

一、资格证明文件

注：资格证明文件单独装订成册，正本一份，副本一份。

资格证明文件【第1至4项为必须提供，否则作投标无效处理】

1. 投标人有效的“营业执照”或“事业单位法人证书”副本复印件（**自然人除外**）；
2. 投标人的财务状况报告、依法缴纳税收和社会保障资金的相关材料复印件；
3. 投标人在“信用中国”网站(www.creditchina.gov.cn)、中国政府采购网(www.ccgp.gov.cn)等渠道的信用查询页面打印文件；
4. 投标人股东及出资信息表（格式见附件）（**自然人除外**）；
5. 招标文件要求的其他资格证明文件（**自然人除外**）。

附件：4. 投标人股东及出资信息表格式（自然人除外）

投标人股东及出资信息表

序号	股东名称	出资比例	身份证号码	备注
1				
2				
3				
……				

注：

- 1.各股东名称必须与《国家企业信用信息公示系统》（网址：<http://www.gsxt.gov.cn/index.html>）“股东及出资信息”的信息相符，否则作投标无效处理。
- 2.附投标人在《国家企业信用信息公示系统》（网址：<http://www.gsxt.gov.cn/index.html>）中的“股东及出资信息”页面打印文件，并加盖投标人公章，否则作投标无效处理。
- 3.附各股东有效身份证正反面复印件，并加盖投标人公章，否则作投标无效处理。

法定代表人或被授权人签字：

投标人（盖公章）：

___年___月___日

注：“投标人股东及出资信息表”必须由法定代表人（负责人）或被授权人签字，并加盖投标人公章。

二、商务技术文件

注：商务技术文件（含报价文件、商务文件、技术文件）单独装订成册，正本一份，副本四份。

（一）报价文件格式

报价文件【第 1、2 项为必须提供，否则作投标无效处理】：

1. 投标函（格式见附件）；
2. 开标一览表（格式见附件）；
3. 投标人针对报价需要说明的其他文件和说明（格式自拟）。

附件：1. 投标函格式

投 标 函

致：云之龙招标集团有限公司：

根据贵方为_____项目的招标公告/投标邀请书
（项目编号： ），签字代表 （全名）经正式授权并代表投标人
_____（投标人名称、地址。如为联合体的，则联合体成员名
称、地址）提交投标文件（包括报价文件、资格证明文件、商务文件、技术文件）正本各
一份、副本 份。

据此函，签字代表宣布同意如下：

1. 投标人已详细审查全部“招标文件”，包括修改文件（如有的话）以及全部参考资料和有关附件，已经了解我方对于招标文件、采购过程、采购结果有依法进行询问、质疑、投诉的权利及相关渠道和要求。

2. 投标人在投标之前已经与贵方进行了充分的沟通，完全理解并接受招标文件的各项规定和要求，对招标文件的合理性、合法性不再有异议。

3. 本投标有效期自投标截止之日起至政府采购合同签订之日止。

4. 如中标，本投标文件至本项目合同履行完毕止均保持有效，本投标人将按“招标文件”及政府采购法律、法规的规定履行合同责任和义务。

5. 投标人同意按照贵方要求提供与投标有关的一切数据或资料。

6. 与本投标有关的一切正式往来信函请寄：

地址： 邮编： 邮箱： ；

办公电话： 传真： 委托代理人联系电话： ；

投标人代表姓名 职务： 。

投标人名称(公章, 自然人除外)：

开户银行： 银行账号：

被授权人签字： 日期： 年 月 日

投标人（盖公章，自然人除外）

 年 月 日

注：1. “投标函”必须加盖投标人公章（自然人除外）。

2. 投标人必须按本投标函（格式）要求注明清楚联系方式（包括地址、邮编、邮箱、电话等），从而确保中标结果等相关信息能及时通知到位。

附件：2. 开标一览表格式

开标一览表

招标编号：_____

分标：_____

投标人名称：_____

单位：元

项号	货物名称	数量 ①	计量 单位	产地	品牌及厂家	规格型号	单价 ②	投标报价 ③=①×②
1								
2								
.....							
合计金额大写：人民币 _____（¥ _____） 投标货物中，属于小微企业生产的产品总值为¥ _____（具体明细详见附表），占本投标报价的比例为 _____%；属于优先采购节能产品总值为¥ _____（具体明细详见附表），占本投标报价的比例为 _____%；属于优先采购环境标志产品总值为¥ _____（具体明细详见附表），占本投标报价的比例为 _____%。								
交货期：								
交货地点：								

注：

1. 投标人的开标一览表必须加盖单位公章（自然人除外）并签字，否则其投标作无效标处理。如投标人为联合体的，则联合体各成员共同在规定签章处逐一签字并加盖单位公章（自然人除外），否则其投标作无效标处理。

2. 报价一经涂改，应在涂改处加盖单位公章（自然人除外）或者由法定代表人（负责人/自然人）或授权委托人签字，否则其投标作无效标处理。

3. 投标报价包含所投产品及零配件、备品备件、材料、消耗品、工具的采购和运输（装卸），项目安装、调试、检测、试验及验收、培训服务费、售后服务、本招标文件所列设备材料需进行补充完善才能完成本项目的或实际采购中产品材料有任何遗漏的费用（含本项目需要但本文件中未列出的设备材料）、税金、利润等及其他所有成本及合同包含的应有环保、文明施工、安全施工、风险费、责任等费用，采购人将不再支付任何费用。

4. 本一览表投标产品中如有财政部现行《政府采购节能产品清单》目录内优先采购的产品、现行《政府采购环境标志产品清单》目录内优先采购的产品、小微企业生产的产品，请在本表后按类别分别附上此类产品明细表，明细表中列明：项号、货物名称、数量、单价、投标报价、累计金额并附相关证明材料。如因投标人未提供明细表或证明材料而导致评标委员会无法评判或无法计分而给投标人造成的损失由投标人自行负责，如因投标人提供虚假材料以谋取中标的责任亦由投标人自行负责。

法定代表人（负责人/自然人）或被授权人（签字）：

投标人（盖公章，自然人除外）：

____年__月__日

注：“开标一览表”必须由法定代表人（负责人/自然人）或被授权人签字，并加盖投标人公章（自然人除外）。

（二）商务文件

商务文件【第1至6项为必须提供；联合体投标的，第1-7项为必须提供，否则作投标无效处理。其他如有请提供】：

1. 投标声明书（格式见附件）；
2. 商务响应表（格式见附件）；
3. 投标保证金提交凭证；
4. 法定代表人（负责人/自然人）身份证明（格式见附件）及法定代表人（负责人/自然人）有效身份证正反面复印件；
5. 法定代表人（负责人/自然人）授权委托书（格式见附件）及被授权人有效身份证正反面复印件（委托时必须提供）；
6. “采购需求”内有要求必须提供的材料；
7. 联合体投标协议书、联合投标授权委托书（格式见附件）（联合体投标时，必须提供）；
8. 产品销售许可证；
9. 安全生产许可证或者产品代理资格证明文件；
10. 类似成功案例的业绩明文件（投标人同类项目实施情况一览表、合同复印件、用户验收报告、用户评价意见）（格式见附件）；
11. 其他特殊资质证明材料（如属于小型、微型企业的，应提供《中小企业声明函》（格式见附件）或者相关职能部门出具的证明材料；属监狱企业的，应当提供由省级以上监狱管理局、戒毒管理局（含新疆生产建设兵团）出具的属于监狱企业的证明文件；属于残疾人福利性单位的，应提供《残疾人福利性单位声明函》（格式见附件），并对声明的真实性负责。本地化服务能力等）；
12. 投标人所投产品为广西工业产品的，如实提供《广西工业产品声明函》（格式见附件）；
13. 节能环保等方面的资质证书；
14. 投标人质量管理体系等方面的认证证书；
15. 投标人认为可以证明其能力或业绩的其他材料；
16. 投标人关于产品生产时间、升级或者更新淘汰计划、配件供应以及本单位债务纠纷、违法违规记录等方面的情况（内容见投标声明书）
17. 投标人情况介绍。

附件：1. 投标声明书格式

投标声明书

致：云之龙招标集团有限公司：

_____（投标人名称）系中华人民共和国合法企业，经营地址_____。

我_____（姓名）系_____（投标人名称）的法定代表人（负责人/自然人），我方愿意参加贵方组织的_____项目的投标，为便于贵方公正、择优地确定中标供应商及其投标产品和服务，我方就本次投标有关事项郑重声明如下：

1. 我方向贵方提交的所有投标文件、资料都是准确的和真实的。

2. 我方不是采购人的附属机构；不是为本次采购项目提供整体设计、规范编制或者项目管理、监理、检测等服务的供应商；在获知本项目采购信息后，与采购人聘请的为此项目提供咨询服务的公司及其附属机构没有任何联系。

3. 我方此次向贵方提供的产品名称为：_____；规格型号：_____；该型号产品我方有现货可供，并已于_____年_____月生产完工或向_____（原厂商名称）购进 [或需在中标后向订购]。

4. 我方诚意提请贵方关注：近期有关该型号产品的生产、供货、售后服务以及性能等方面的重大决策和事项有：

5. 以上事项如有虚假或隐瞒，我方愿意承担一切后果，并不再寻求任何旨在减轻或免除法律责任的辩解。

6. 根据《中华人民共和国政府采购法实施条例》第五十条要求对政府采购合同进行公告，但政府采购合同中涉及国家秘密、商业秘密的内容除外。我方就对本次投标文件进行注明如下：（两项内容中必须选择一项）

我方本次投标文件内容中未涉及商业秘密；

我方本次投标文件涉及商业秘密的内容有：_____；

7. 我方在此声明，我方及由本人担任法定代表人的其他机构在参加本项目的政府采购活动前三年内，在经营活动中没有重大违法记录（重大违法记录是指供应商因违法经营受到刑事处罚或者责令停产停业、吊销许可证或者执照、较大数额罚款等行政处罚），未被列入失信被执行人、重大税收违法案件当事人名单、政府采购严重违法失信行为记录名单，完全符合《中华人民共和国政府采购法》第二十二条规定的供应商资格条件，我方对此声明负全部法律责任。

法定代表人（负责人/自然人）或被授权人签字：

投标人（盖公章，自然人除外）：

_____年_____月_____日

注：“投标声明书”必须由法定代表人（负责人/自然人）或被授权人签字，并加盖投标人公章（自然人除外）。

附件：2. 商务响应表格式

商务响应表

分标：

项目	招标文件要求	是否响应	投标人的承诺或说明
免费保修期			
售后技术服务要求			
交货时间及地点	（合同签订后 天内）交货； 地点：		
付款条件			
备品备件及耗材等要求			
...			

法定代表人（负责人/自然人）或被授权人签字：

投标人（盖公章，自然人除外）：

____年____月____日

注：“商务响应表”必须由法定代表人（负责人/自然人）或被授权人签字，并加盖投标人公章（自然人除外）。

附件：4. 法定代表人（负责人/自然人）身份证明格式

法定代表人（负责人/自然人）身份证明

投 标 人：

单位性质：

地 址：

成立时间：_____年_____月_____日

经营期限：

姓 名：_____性 别：

年 龄：_____职 务：

身份证号码：

系_____（投标人名称）的法定代
表人（负责人/自然人）。

特此证明。

附：法定代表人（负责人/自然人）有效身份证正反面复印件

投标人（盖公章，自然人除外）：

_____年_____月_____日

注：“法定代表人（负责人/自然人）身份证明”必须加盖投标人公章（自然人除外）。同时附法定代表人（负责人/自然人）有效身份证正反面复印件。

附件：5. 授权委托书格式

授权委托书（一）

致：云之龙招标集团有限公司：

我_____（姓名）系_____（投标人名称）的法定代表人（负责人），现授权委托本单位在职职工 _____（姓名）以我方的名义参加_____项目的投标活动，并代表我方全权办理针对上述项目的投标、开标、评标、签约等具体事务和签署相关文件。

我方对被授权人的签字事项负全部责任。

在撤销授权的书面通知以前，本授权书一直有效。被授权人在授权书有效期内签署的所有文件不因授权的撤销而失效。

被授权人无转委托权，特此委托。

附：法定代表人（负责人）身份证明及被授权人有效身份证正反面复印件

被授权人签字：_____

法定代表人（负责人）签字：

所在部门职务：_____

职务：

被授权人身份证号码：

投标人（盖公章）：

____年____月____日

注：“法定代表人（负责人）授权委托书”必须由法定代表人（负责人）及被授权人签字并加盖投标人公章（委托时必须提供）。

授权委托书（二）

致：云之龙招标集团有限公司

我_____（姓名）系自然人，现授权委托_____（姓名）以本人名义参加_____（项目名称及项目编号）_____项目的投标活动，并代表本人全权办理针对上述项目的投标、开标、评标、签约等具体事务和签署相关文件。

本人对被授权人的签字事项负全部责任。

授权委托代理期限：自即日起至该项目政府采购活动结束。

代理人无转委托权, 特此委托。

我已在下面签字，以资证明。

自然人签字并在签名处加盖大拇指指印：_____年____月____日

附件：7. 联合投标协议书、联合投标授权委托书格式

联合体投标协议书

甲方：

乙方：

（如果有的话，可按甲、乙、丙、丁…序列增加）

各方经协商，就响应_____组织实施的_____（项目名称及项目编号）招标活动联合进行投标之事宜，达成如下协议：

一、各方一致决定，以_____为牵头人进行投标，并按照招标文件的规定分别提交资格文件。

二、在本次投标过程中，牵头人的_____（法定代表人或授权代理人）根据招标文件规定及投标内容而对招标方和采购人所作的任何合法承诺，包括书面澄清及响应等均对联合投标各方产生约束力。如果中标并签订合同，则联合投标各方将共同履行对招标方和采购人所负有的全部义务并就采购合同约定的事项对采购人承担连带责任。

三、联合投标其余各方保证对牵头人为响应本次招标而提供的产品和服务提供全部质量保证及售后服务支持。

四、本次联合投标中，甲方承担的工作和责任为：

乙方承担的工作和责任为：

五、有关本次联合投标的其他事宜：

1. 如联合体成员中有小型、微型企业的，须按以下要求如实填写小型、微型企业的协议合同金额及所占联合体协议合同总金额的比例（如不属于此情况的，则不用填写）：

本次联合体中，_____方为小型、微型企业，具体产品详情如下：

序号	货物名称	规格型号	数量	厂家、品牌	投标报价	备注
1						
2						
.....						
	小型、微型企业协议合同金额合计：			占联合体协议合同总金额的比例：		

.....

六、本协议提交招标方后，联合投标各方不得以任何形式对上述实质内容进行修改或撤销。

七、本协议一式四份，签约各方各持一份，交政府采购管理部门及招标机构各一份。

甲方单位： [公章]

乙方单位： [公章]

法定代表人：（签字）

法定代表人：（签字）

日期： 年 月 日

日期： 年 月 日

注：“联合体投标协议书”必须由联合体各方的法定代表人签字（或盖章）并加盖联合体各方的公章（联合体投标时，必须提供）。

联合投标授权委托书

本授权委托书声明：根据 _____ 与 _____ 签订的《联合体投标协议书》的内容，牵头人 _____ 的法定代表人 _____ 现授权为联合投标代理人，代理人在投标、开标、评标、合同谈判过程中所签署的一切文件和处理与这有关的一切事务， 联合投标各方均予以认可并遵守。

特此委托。

授权人（签字）：

日期： 年 月 日

被授权人（签字）：

日期： 年 月 日

牵头人单位公章：

注：“联合投标授权委托书”必须由联合体的牵头人的法定代表人（授权人）及被授权人签字并加盖联合体牵头人的单位公章（联合体投标时，必须提供）。

附件：10. 类似成功案例的业绩证明文件（投标人同类项目实施情况一览表、合同复印件、用户验收报告、用户评价意见）格式

投标人同类项目实施情况一览表

采购单位名称	设备或项目名称	采购数量	单价	合同金额 (万元)	附件页码			采购单位联系人及 联系电话
					合同	验收 报告	用户 评价	

法定代表人（负责人/自然人）或被授权人签字：

投标人（盖公章，自然人除外）：

____年____月____日

注：投标人同类项目合同复印件、用户验收报告、用户评价意见格式自拟。

附件：11. 中小企业声明函、残疾人福利性单位声明函格式

中小企业声明函

本公司郑重声明，根据《政府采购促进中小企业发展暂行办法》（财库〔2011〕181号）的规定，本公司为_____（请填写：中型、小型、微型）企业。

即，本公司同时满足以下条件：

1. 根据《工业和信息化部、国家统计局、国家发展和改革委员会、财政部关于印发中小企业划型标准规定的通知》（工信部联企业〔2011〕300号）规定的划分标准，本公司为_____（请填写：中型、小型、微型）企业。

2. 本公司参加_____单位的_____项目采购活动提供本企业制造的货物，由本企业承担工程、提供服务，或者提供其他_____（请填写：中型、小型、微型）企业制造的货物。本条所称货物不包括使用大型企业注册商标的货物。

本公司对上述声明的真实性负责。如有虚假，将依法承担相应责任。

企业名称（盖章）：

日期：

残疾人福利性单位声明函

本单位郑重声明，根据《财政部 民政部 中国残疾人联合会关于促进残疾人就业政府采购政策的通知》（财库〔2017〕141号）的规定，本单位为符合条件的残疾人福利性单位，且本单位参加_____单位的_____项目采购活动提供本单位制造的货物（由本单位承担工程/提供服务），或者提供其他残疾人福利性单位制造的货物（不包括使用非残疾人福利性单位注册商标的货物）。

本单位对上述声明的真实性负责。如有虚假，将依法承担相应责任。

单位名称（盖章）：

_____年_____月_____日：

附件：12. 广西工业产品声明函格式

广西工业产品声明函

本公司郑重声明，根据《招标采购促进广西工业产品产销对接实施细则》的规定，本公司在本次投标中提供的下述产品为广西工业产品，详情如下：

序号	产品名称	型号和规格	数量	制造厂商及原产地	投标价	备注
1						
2						
.....						
	广西工业产品合计价格：			占投标总价比例：		

本公司对上述声明的真实性负责。如有虚假，将依法承担相应责任。

法定代表人（负责人/自然人）或被授权人签字：

投标人（盖公章，自然人除外）：

年 月 日

注：“广西工业产品声明函”必须由法定代表人或被授权人签字并加盖投标人公章。

（三）技术文件

技术文件【第 1 至 5 项为必须提供，否则作投标无效处理。其他如有请提供】：

1. 投标货物技术参数表（均不含报价）（格式见附件）；
2. 技术响应表（格式见附件）；
3. 售后服务承诺书【含免费保修期、交付使用期、技术培训方案、出现故障解决方案、本地售后服务保障、免费保修期外维修方案（含零配件供应方案）、其他增值售后服务或其它实质性优惠措施等】（格式见附件）；
4. D 分标项目实施方案（至少包含技术与实施方案、工程进度和管理措施、项目实施保障措施、对项目质量的控制方案和措施、安装维保人员配置等）；
5. “采购需求”内有要求必须提供的材料；
6. 项目实施人员一览表（格式见附件）；
7. B、D、E 分标现场考察表；
8. 对本项目系统总体要求的理解。包括：功能说明、性能指标及设备选型说明（质量、性能、价格、外观、体积等方面进行比较和选择的理由及过程）；
9. 投标人建议的安装、调试、验收方法或方案；
10. 投标人拥有主要装备和检测设施的情况及现状；
11. 产品出厂标准、质量检测报告（其中有精度要求的仪器设备类政府采购项目，应当要求投标人提供由第三方精度检测报告或由采购人在投标前组织的精度实测数据）；
12. 原厂出厂配置表及原厂中文使用说明书；
13. 优惠条件：投标人承诺给予招标人的各种优惠条件，包括选配件、专用耗材、售后服务优惠等方面（格式见附件）；
14. 投标人对本项目的合理化建议和改进措施；
15. 投标人需要说明的其他文件和说明。

附件：1. 投标货物技术参数表格式

投标货物技术参数表（均不含报价）

___分标

项号	货物名称	数量	计量单位	品牌及厂家	规格型号	技术参数、性能指标承诺
1						
2						
N						
.....					

注：

1. 以上投标货物技术参数表中“货物名称、数量、计量单位、品牌及厂家、规格型号”必须与“开标一览表”相对应一致。
2. 投标人根据招标项目采购需求表中的“项目要求及技术需求”要求逐项对应填报投标货物的技术参数、性能指标承诺（即：投标货物技术参数表）。
3. **注“投标货物技术参数表”必须由法定代表人（负责人/自然人）或被授权人签字，并加盖投标人公章（自然人除外）。**

法定代表人（负责人/自然人）或被授权人签字：

投标人（盖公章，自然人除外）：

_____年___月___日

附件：2. 技术响应表格式

技术响应表

___分标

项号	货物名称	项目要求及技术需求	投标文件的响应情况（投标货物的技术参数性能指标承诺）	偏离说明

注：

1. 投标人应根据“采购需求”中的“项目要求及技术需求”要求对应填报投标货物的技术参数性能指标等承诺（即：投标货物技术参数表），并在“偏离说明”栏注明“正偏离”、“负偏离”或“无偏离”。
2. “技术响应表”必须由法定代表人（负责人/自然人）或被授权人签字，并加盖投标人公章（自然人除外）。

法定代表人（负责人/自然人）或被授权人签字：

投标人（盖公章，自然人除外）：

_____年___月___日

附件：3. 售后服务承诺书【含免费保修期、交付使用期、技术培训方案、出现故障解决方案、本地售后服务保障、免费保修期外维修方案（含零配件供应方案）、其他增值售后服务或其它实质性优惠措施等】格式

___分标

售后服务承诺书

1. 交货期为：_____。
2. 按国家有关产品“三包”规定执行“三包”。
3. 免费保修期为：
4. 技术培训方案：
 - (1) 提供技术培训服务。
 - (2) 培训内容：……
 - (3) ……
5. 出现故障解决方案：
 - (1) ……
 - (2) ……
 - (3) ……
6. 本地售后服务保障：
 - (1) ……
 - (2) ……
7. 免费保修期外维修方案（含零配件供应方案）
 - (1) ……
 - (2) ……
8. 其他增值售后服务或其它实质性优惠措施
 - (1) ……
 - (2) ……

法定代表人（负责人/自然人）或被授权人签字：

投标人盖公章（自然人除外）：

_____年____月____日

注“售后服务承诺书”必须由法定代表人（负责人/自然人）或被授权人签字，并加盖投标人公章（自然人除外）。

附件：7. 项目实施人员一览表格式

项目实施人员一览表

（主要从业人员及其技术资格）

___分标

姓名	职务	专业技术资格	证书编号	参加本单位工作时间	劳动合同编号

法定代表人（负责人/自然人）或被授权人签字：

投标人（盖公章，自然人除外）：

____年____月____日

注：

1. 在填写时，如本表格不适合投标单位的实际情况，可根据本表格式自行制表填写。
2. “项目实施人员一览表”必须由法定代表人或被授权人签字并加盖投标人公章。

附件：14. 选配件、专用耗材、售后服务优惠表格式：

选配件、专用耗材、售后服务优惠表

___分标

序号	优惠内容	适用机型	单价	比投标报价优惠率
1				_____ %
2				_____ %
3				_____ %

法定代表人（负责人/自然人）或被授权人签字：

投标人（盖公章，自然人除外）：

_____年____月____日

注：“选配件、专用耗材、售后服务优惠表”必须由法定代表人（负责人/自然人）或被授权人签字并加盖投标人公章。

云之龙招标集团有限公司关于教学实验设备采购 （项目编号：GXZC2018-G1-17131-GXYL）招标文件 更正公告（一）

各投标人：

- 一、采购项目名称：教学实验设备采购
- 二、采购项目编号：GXZC2018-G1-17131-GXYL
- 三、采购人名称：广西师范大学
地址：广西桂林市育才路 15 号
联系人及电话：高萍丽 0773-5846462
- 四、采购代理机构名称：云之龙招标集团有限公司
地址：广西桂林市中山北路 25 号
项目联系人：吕雯、黄钊钊
联系电话：0773-2887388、2887399
- 五、首次公告日期：2018 年 6 月 19 日
- 六、更正日期：2018 年 6 月 21 日
- 七、现对招标文件部分内容做出如下更正：

本项目第二章“采购需求”E分标“商务要求表”中“其他要求”第2点原为：投标人所投第25、26项号产品“吸顶空调、挂式空调”必须使用财政部现行《节能产品政府采购清单》目录内的产品，并于响应文件中提供《节能产品政府采购清单》产品相关的目录（加盖供应商公章，自然人除外），否则，投标文件作无效处理。

现更正为：

投标人所投第26项号产品“挂式空调”必须使用财政部现行《节能产品政府采购清单》目录内的产品，并于响应文件中提供《节能产品政府采购清单》产品相关的目录（加盖供应商公章，自然人除外），否则，投标文件作无效处理。

- 八、更正理由：采购人来函要求。

招标文件中涉及以上更正内容的，作相应更正，其他内容不变。

特此公告。

云之龙招标集团有限公司
2018年6月21日

云之龙招标集团有限公司关于教学实验设备采购 （项目编号：GXZC2018-G1-17131-GXYL）招标文件 更正通知（二）

各投标人：

一、采购项目名称：教学实验设备采购

二、采购项目编号：GXZC2018-G1-17131-GXYL

三、采购人名称：广西师范大学

地址：广西桂林市育才路 15 号

联系人及电话：高萍丽 0773-5846462

四、采购代理机构名称：云之龙招标集团有限公司

地址：广西桂林市中山北路 25 号

项目联系人：吕雯、黄钊钊

联系电话：0773-2887388、2887399

五、首次公告日期：2018 年 6 月 19 日

六、更正日期：2018 年 7 月 3 日

七、现对招标文件部分内容做出如下更正：

1. 本项目第一章“公开招标公告”B 分标第 7 项号产品“全频音箱”数量原为 4 只，

现更正为：2 只。

2. 本项目第二章“采购需求”C 分标第 12 项号产品“桌子”第 2 点中“桌子高”原为：75mm，

现更正为：约 75cm。

3. 时间更改：

（1）本项目投标截止时间原为：“2018 年 7 月 10 日上午 10 时 00 分前”，

现更正为：“2018 年 7 月 19 日上午 10 时 00 分前”。

（2）本项目投标文件提交起止时间原为：“2018 年 7 月 10 日上午 9 时 00 分至 10 时 00 分”，

现更正为：“2018 年 7 月 19 日上午 9 时 00 分至 10 时 00 分”。

（3）本项目开标时间原为：“2018 年 7 月 10 日上午 10 时 00 分”，

现更正为：“2018 年 7 月 19 日上午 10 时 00 分”。

八、更正理由：采购人来函要求。

招标文件中涉及以上更正内容的，作相应更正，其他内容不变。

特此公告。

云之龙招标集团有限公司

2018 年 7 月 3 日